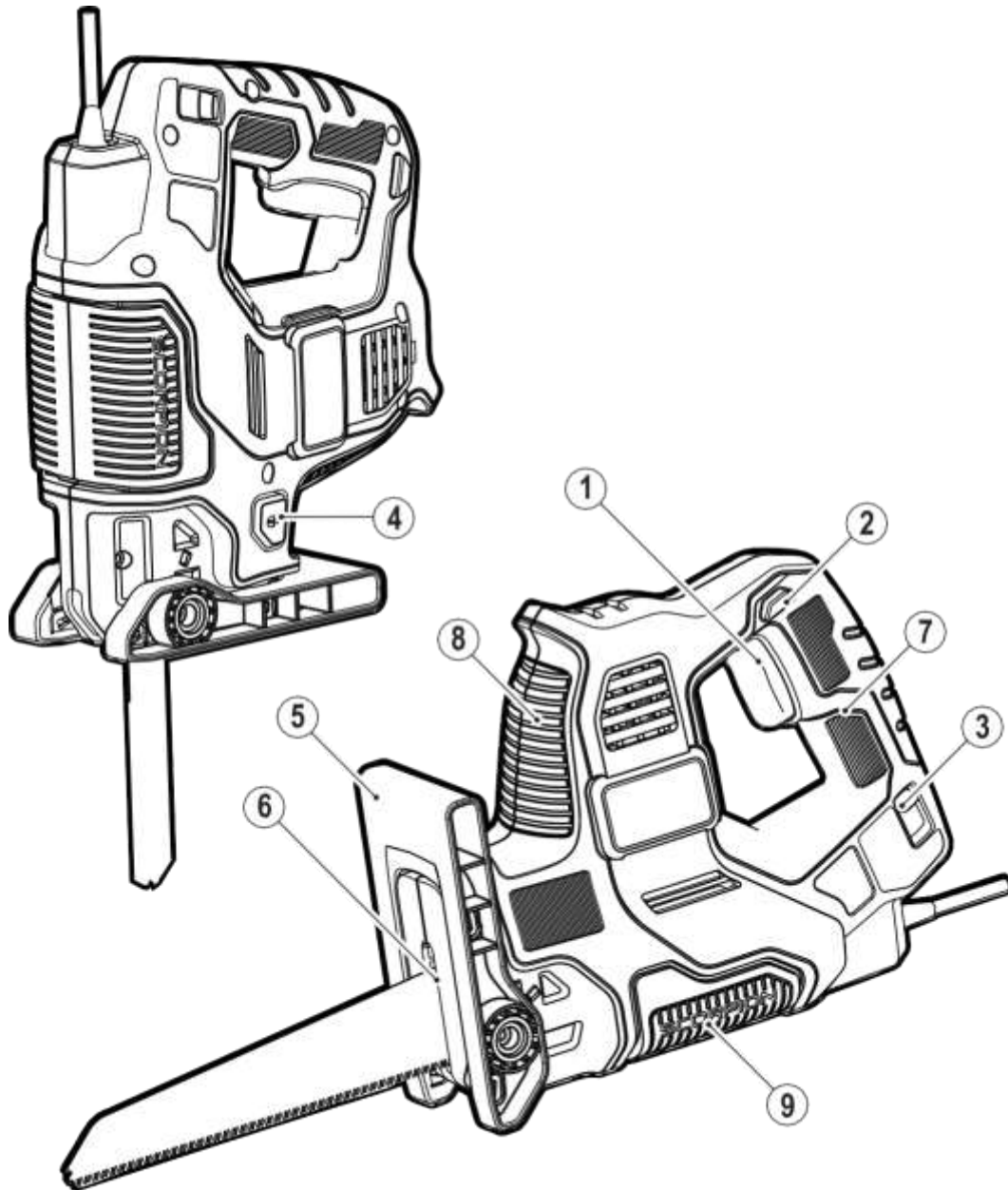


# BLACK+ DECKER

TM



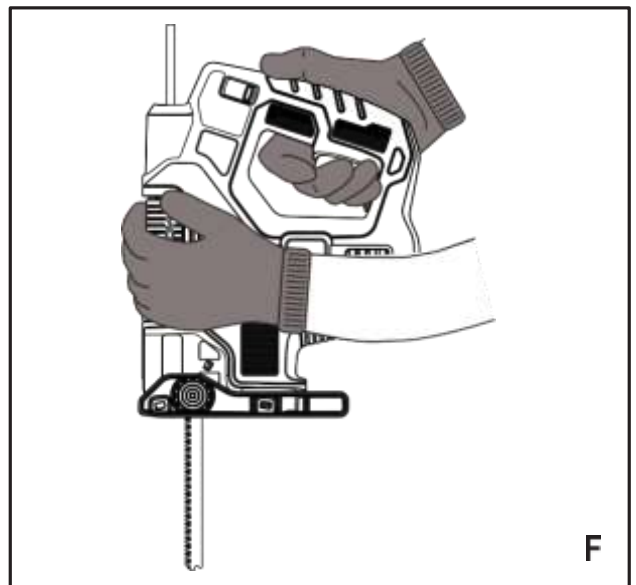
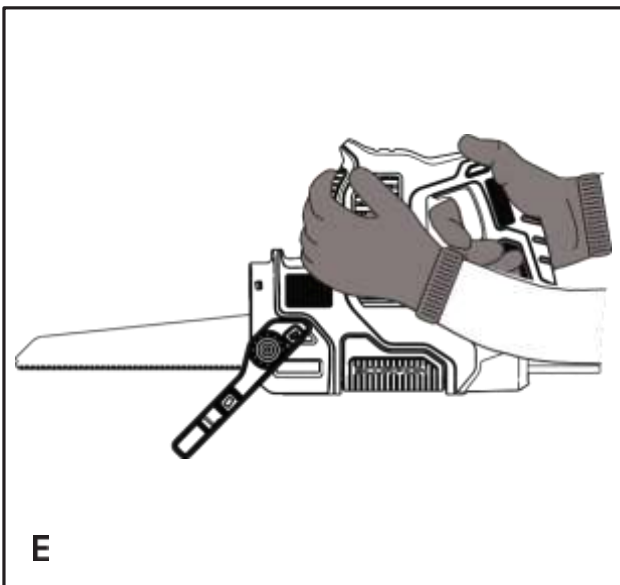
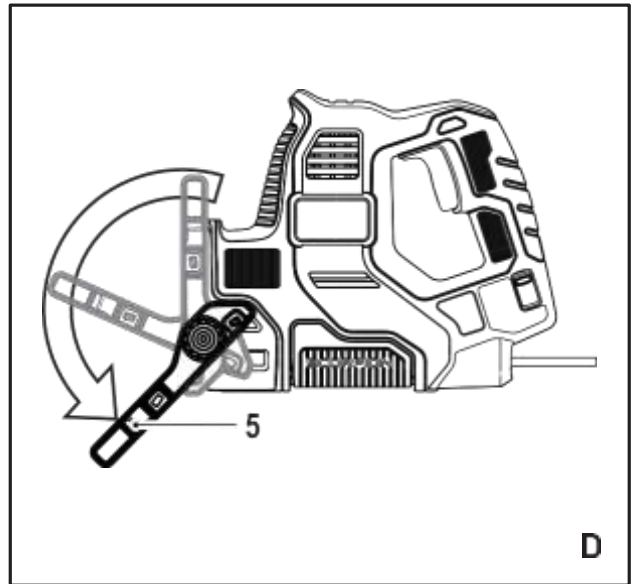
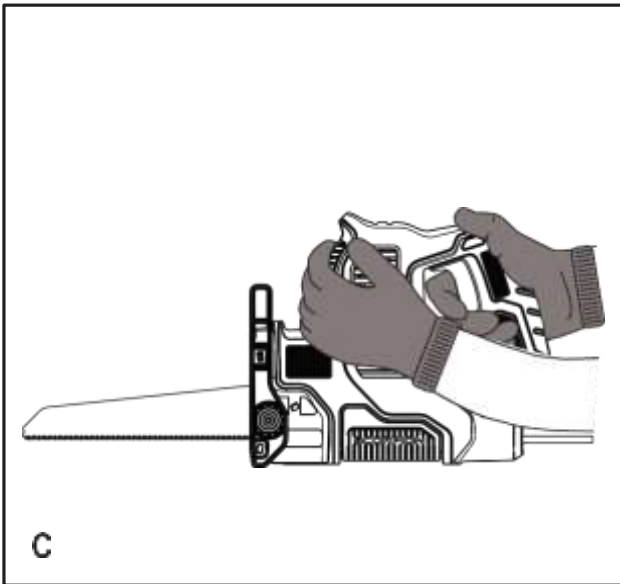
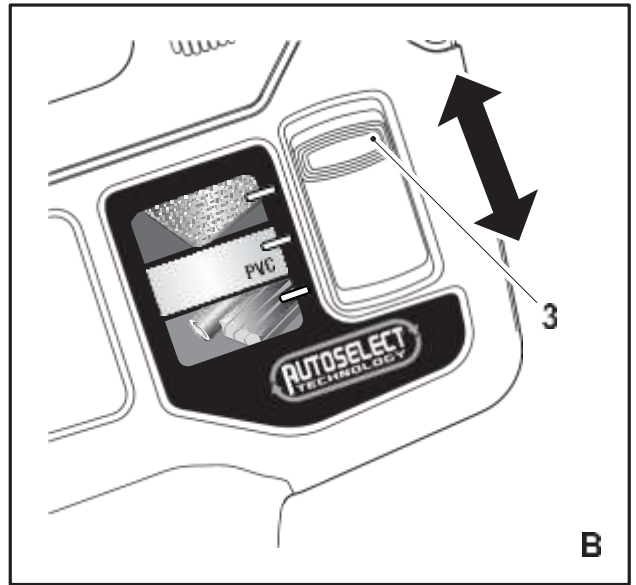
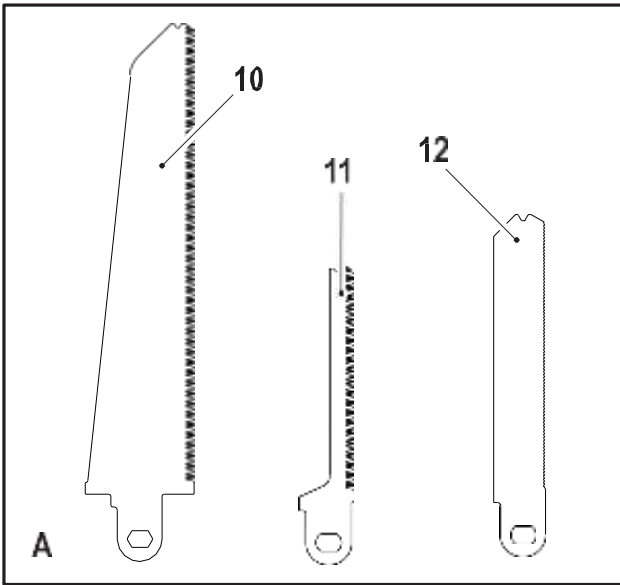
*Інструмент не  
призначений для  
професійного  
використання.*

503910-77 RUS / UA

Переклад з оригіналу інструкції

[www.blackanddecker.eu](http://www.blackanddecker.eu)

RS890



## Призначення

Ваша електрична пила BLACK + DECKER перед- призначена для пиляння деревини, пластика і ли- СТОВ металу. Даний інструмент призначений тільки для побутового використання.

## Інструкції з техніки безпеки

### Загальні правила безпеки при роботі з електроінструментами



**Увага!** Уважно прочитайте всі ін- струкції з безпеки і керівництво по експлуатації. Недотримання всіх пе- речислених нижче правил безпеки та інструкцій може призвести до ураження електричним струмом, по- спека і / або серйозних травм.

**Збережіть всі інструкції з безпеки і керівництво по експлуатації для їх по- нейшого використання.** Термін «Електроін- струмент» у всіх наведених нижче вказівках від- носиться до Вашого мережевого (з кабелем) або аккумуля- ляторної (бездротовому) електроінструменту.

#### 1. Безпека робочого місця

- a. **Тримайте робоче місце в чистоті і обидві-спечьте хороше освітлення.** Погане ос вещеніе або безлад на робочому місці може призвести до нещасного випадку.
- b. **Не використовуйте електроінструменти, якщо є небезпека загоряння або вибуху, на- приклад, поблизу легко воспламеняючі- ся рідин, газів або пилу.** В процесі роботи електроінструмент створює іскрові розряди, які можуть запалити пил або горючі пари.
- c. **Під час роботи з приладом не підпускайте близько дітей або посто- ронніх осіб.** Відволікання уваги може викликати у Вас втрату контролю над робочим процесом.

#### 2. Електробезпека

- a. **Вилка електроінструменту долж- на відповідати змінного струму. Ні в якому разі не видозмінюйте вилку електричного кабелю. Не використовуйте з'єднувальні штепсели-перехідники, якщо в силовому кабелі електроінструмен- та є дрiт заземлення.** Використання оригінальної вилки кабелю і відповідній їй штепсельної розетки зменшує ризик ураження електричним струмом.
- b. **Під час роботи з електроінструментом уникайте фізичного контакту з зазем- ленними об'єктами, такими як трубопро- води, радіатори опалення, електроплити і холодильники.** Ризик d. **Перед включенням електроінструменту зніміть з нього все регульовальні або гайкові ключі.** Регульовальний або гайковий ключ, залишений закріпленим на вращаю- щейся частини електроінструменту, може стати причиною важкої травми.

c. **Не використовуйте електроінструмент під дощем або у вологому середовищі.** Попадання води в електроінструмент збільшує ризик ураження електричним струмом.

d. **Будьте обережні, щоб електричним кабелем. Ні в якому разі не іспользуй- ті кабель для перенесення електроінстру- мента або для витягування його вилки з штепсельної розетки. Не піддавайте чи електричних кабель впливу високих температур і мастильних речовин; тримайте його в стороні від гострих кромок і двіжу- трудящих частин інструменту.** Пошкоджений або заплутаний кабель збільшує ризик по- раження електричним струмом.

e. **При роботі з електроінструментом на від- критому повітрі використовуйте удлінитель- ний кабель, призначений для наруж- них робіт.** Використання кабелю, придатного для роботи на відкритому повітрі, знижує ризик ураження електричним струмом.

f. **При необхідності роботи з електроін- струментом у вологому середовищі викорис зуйте джерело живлення, обладнаний пристроєм захисного відключення (УЗО).**

Використання УЗО знижує ризик ураження електричним струмом.

#### 3. Особиста безпека

- a. **При роботі з електроінструментами будьте уважні, слідкуйте за тим, що Ви справи- ете, і керуйтеся здоровим глуздом. Не використовуйте електроінструмент, якщо Ви втомилися, а також перебуваючи під действи- їм алкоголю або знижують реакцію ле- карственных препаратів та інших засобів.**

Найменша необережність при роботі з електро- троінструментами може привести до серйозної травми.

- b. **При роботі використовуйте засоби індивідуальній захисту. Завжди надягайте захисні окуляри.** Своєчасне використання захисного спорядження, а саме: пилезащитной маски, черевик на нековзною підшві, захисного шолома або протишумових навушників, зна ве низить ризик отримання травми.

c. **Не допускайте ненавмисного запуску. Перед тим, як підключити електроінстру- мент до мережі і / або аккумулятора, підняти або перенести його, переконайтеся, що вимикач тель знаходиться в положенні «вимкнено».**

Не переносьте електроінструмент з натиснутою кнопкою вимикача і не підключайте до сеті виття розетки електроінструмент, вимикач якого встановлено в положення «включено», це може призвести до нещасного випадку.

d. **Перед включенням електроінструменту зніміть з нього все регульовальні або гайкові ключі.** Регульовальний або гайковий ключ, залишений закріпленим на вращаю- щейся частини електроінструменту, може стати причиною важкої травми.

**е. Працюйте в стійкою позі. Завжди сохр- няйте рівновагу і стійку позу.** Це дозволить Вам не втратити контроль при роботі з електроінструментом в непередбаченій си- туації.

**ф. Одягайтеся відповідним чином. Під час роботи не надягайте просторий одяг або прикраси. Слідкуйте за тим, що- б Ваше волосся, одяг або рукавички на- ходілись в постійному віддаленні від дви- жується частин інструменту.** Вільний одяг, прикраси або довге волосся можуть потрапити в рухомі частини інструменту.

**г. Якщо електроінструмент забезпечений устрой- ством та збирання пилу, переконайтеся, що даний пристрій підключено і ис користується належним чином.** Викорис тання пристрою пиловидалення значитель- але знижує ризик виникнення нещасного випадку, пов'язаного з запиленістю робочого простору.

#### **4. Використання електроінструментів і технічний догляд**

**а. Не перевантажуйте електроінструмент. Ис- тоуйте Ваш інструмент за призначенням.** Електроінструмент працює надійно і без- небезпечно тільки при дотриманні параметрів, зазначених в його технічних характеристиках.

**б. Не використовуйте електроінструмент, якщо його вимикач не встановлюється в по- ложення включення або виключення.** Електро- троінструмент з несправним вимикачем становить небезпеку і підлягає ремонту.

**с. Вимикайте прилад від сеті виття розетки і / або виймайте акумулятор перед регулюванням, заміною належностями або при зберіганні електроін- струмента.** Такі запобіжні заходи знижують ризик випадкового включення електро- інструменту.

**д. Зберігайте невикористовувані електроінстру- менти в недоступному для дітей місці і не дозволяйте особам, які не знайомі з електричним або цими інструкціями, працювати з електроприладами.** Електро- інструменти становлять небезпеку в руках недосвідчених користувачів.

**е. Регулярно перевіряйте справність електро- троінструмента. Перевіряйте точність з- вміщення і легкість переміщення подвиж- них частин, цілісність деталей і будь-яких інших елементів електроінструменту, віз діючих на його роботу. Не використовуйте несправний електроінструмент, поки він не буде повністю відремонтований.** Біль- шинство нещасних випадків є слід- наслідком недостатнього технічного догляду за електроінструментом.

**ф. Слідкуйте за гостротою заточування і чистотою ріжучих приладдя.** Принадлежно-

сті з гострими крайками дозволяють уникнути заклинювання і роблять роботу менш утомі- котельної.

**г. Використовуйте електроінструмент, аксесу- ари і насадки відповідно до цього Керівництвом і з урахуванням робочих умов і характеру майбутньої роботи.** Использова- ня електроінструменту не за призначенням може призвести до виникнення небезпечних ситуацію.

#### **5. Сервісне обслуговування**

**а. Ремонт Вашого електроінструменту повинен здійснюватися лише спеціалістом ними фахівцями з використанням ідентичних запасних частин.** Це забез чит безпеку Вашого електроінструменту в подальшій експлуатації.



**Увага!** Додаткові заходи без- пеки при роботі лобзиками і сабель- ними пилами

##### **♦ Тримайте інструмент заізолювані**

ручки при виконанні операцій, у вре- мя яких ріжучий інструмент може стикатися з прихованою проводкою або власним кабелем. Контакт ріжучої при- надлежності з перебувають під напружені- їм проводом робить не покриті ізоляцією металеві частини електроінструменту «живими», що створює небезпеку ураження оператора електричним струмом

##### **♦ Використовуйте струбцини або інші приспо-**

**собления для фіксації оброблюваної деталі, встановлюючи їх тільки на непід- Віжн поверхні.** Якщо тримати обробляється деталь руками або з упором в соб ного тіло, то можна втратити контроль над інструментом або оброблюваної деталлю.



**Увага!** Контакт з пилом або вдиха- ня пилу, що виникає в ході робіт з різання, може становити небезпеку для здоров'я оператора і оточуючих осіб. Одягайте респіратор, спеціально розроблений для захисту від пилу і па- рів, і стежте, щоб особи, які перебувають в робочій зоні, також були забезпечені засобами індивідуального захисту.

##### **♦ Тримайте руки поза зоною різання.** У жодному

разі не тримайте руки під заготовлею. Ніколи не кладіть пальці поблизу пильного полотна і його затиску. Не намагайтеся стабілізувати становище інструменту, утримуючи його за по- дошву.

##### **♦ Слідкуйте за гостротою заточки.** затуплені

або пошкоджені пильні полотна можуть за- ставити пилу відхилитися від лінії різі або зупинитися під впливом надмірного зусилля. Завжди використовуйте пильне полотно, яке максимально відповідає матеріалу за- готовки і характером різі.

- ◆ Перш ніж приступити до різання труби або каналу, переконайтеся, що в них немає води, електро-проводки і т.д.

- ◆ Ніколи не торкайтеся до оброблюваної заготовки або пильного полотна відразу після закінчення роботи інструменту. Вони можуть виявитися дуже гарячими.

- ◆ Ознайомтеся з можливими прихованими небезпеками перед початком наскрізного врізання в стіни, підлоги або стелі, перевірте наявність електропроводки і трубо-проводів.

- ◆ Полотно буде продовжувати рух деякий час після того, як Ви відпустите вимикач. Завжди вимикайте електроінструмент і чекайте, поки пильне полотно повністю не зупиниться перед тим, як покласти електроінструмент.

- ◆ Призначення інструменту описується в данному керівництві по експлуатації.

Використання будь-яких речей або пристроїв, а також виконання даними інструментом будь-яких видів робіт, які не рекомендовані даним посібником з експлуатації, може призвести до нещасного випадку і / або пошкодження особистого майна.

- ◆ Не приймайте їжу, не пийте і не паліть в робочій зоні

## Спилювання гілок

Перш ніж приступити до спилювання гілок, уважно вивчіть, що валка (вирубка) дерев не обмежена і не заборонена місцевим законодавством. ◆ Заздалегідь визначте напрямок, в якому

могла б власти гілка. Враховуйте все усюди, які могли б вплинути на напрямлення падіння, наприклад:

- ◆ Довжина і вага спилювати гілки
- ◆ Необхідна напрямлення падіння
- ◆ Нестандартна міцна структура гілки або наявність гниття
- ◆ Наявність поблизу дерев або інших об'єктів, наприклад, ліній електропроводів
- ◆ Переплетення з іншими гілками
- ◆ Швидкість і напрямлення вітру
- ◆ Забезпечте собі зручний доступ до гілки. Гілки мають тенденцію гойдатися на стовбурі. Сущестує ризик удару впала гілкою будь-якого прохожого, будівлі або іншого об'єкта, крім оператора, що знаходиться під гілкою.

## Безпека сторонніх осіб

- ◆ Цей пристрій не може використовуватися людьми (включаючи дітей) зі зниженими фізичними, сенсорними та розумовими здібностями або при відсутності необхідного досвіду або досвіду, за винятком, якщо вони виконують роботу під наглядом або отримали інструкції щодо роботи з цим інструментом від особи, яка відповідає за їх безпеку.

- ◆ Не дозволяйте дітям гратися з електроінструментом.

## Залишкові ризики

При роботі з даним інструментом можливо виникнення додаткових залишкових ризиків, які не ввійшли в описані тут правила техніки безпеки. Ці ризики можуть виникнути при неправильному або тривалому використанні виробу і т.п.

Незважаючи на дотримання відповідних інструкцій з техніки безпеки і використання запобіжних пристроїв, деякі остаточні ризики неможливо повністю виключити. До них відносяться:

- ◆ Травми в результаті торкання обертових / рухомих частин інструменту.
- ◆ Ризик отримання травми під час зміни деталей електроінструменту, ножів або насадок.
- ◆ Ризик отримання травми, пов'язаний з продовжительністю використання інструменту. При використанні інструменту протягом тривалого періоду часу робіть регулярні перерви в роботі.
- ◆ Погіршення слуху.
- ◆ Збиток здоров'ю в результаті вдихання пилу в процесі роботи з інструментом (наприклад, при обробці деревини, особливо, дуба, бука і ДВП).

## Вібрація

Значення рівня вібрації, зазначені в технічних характеристиках інструменту і декларації відповідності, були виміряні відповідно до стандартним методом визначення вібраційного впливу згідно EN60745 і можуть використовуватися при порівнянні характеристик різних інструментів. Наведені значення рівня вібрації можуть також використовуватися для попереднього попередження оцінки величини вібраційного впливу.

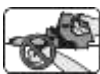
**Увага!** Значення вібраційного впливу при роботі з електроінструментом залежать від виду робіт, що виконуються даним інструментом, і можуть відрізнятися від заявлених значень. Рівень вібрації може перевищувати заявлене значення. При оцінці ступеня вібраційного впливу для визначення необхідних захисних заходів (2002/44 / EC) для людей, що використовують в процесі роботи електроінструменти, необхідно брати до уваги дійсні умови використання електроінструменту, враховуючи всі складові робочого циклу, в тому числі, в режимі, коли інструмент знаходиться у вимкненому стані, час, коли він працює без навантаження, а також час його запуску і відключення.

## Маркування інструменту

На інструменті є наступні знаки:



**Увага!** Повне ознайомлення з ру- ководством по експлуатації знизить ризик отримання травми.



**Увага!** Чи не є рукояткою. Не використовуйте в якості рукоятки.

## Електробезпека



Даний інструмент захищений подвійною ізоляцією, що виключає потребу в заземлюючому дроті. Слідкуйте за напругою електричної мережі, воно повинно відповідати величині, про- значення на інформаційній табличці електроінструменту.

- ◆ Щоб уникнути нещасного випадку, заміна пошкодженого кабелю живлення повинна про- переводитися тільки на заводі-виробнику або в авторизованому сервісному центрі BLACK + DECKER.

## Складові частини

Ваш інструмент може містити всі або недо- торіе з перерахованих нижче складових частин:

1. Кнопка пускового вимикача з регуліров- кой швидкості
  2. Кнопка захисту від ненавмисного пуску
  3. Перемикач Autoselect
  4. Кнопка фіксатора пильного полотна
  5. Підшва / Опора для гілок
  6. Зажим пильного полотна
  7. Основна рукоятка
  8. Допоміжна рукоятка (режим пилки)
  9. Допоміжна рукоятка (режим лобзика)
- Мал. А**
10. Широке пильне полотно
  11. Полотно з дрібними зубами для різання по дереву
  12. Полотно з дрібними зубами для різання по ме талій

## Збірка

**Увага!** Перед початком збирання переконайтеся, що інструмент вимкнений і від'єднаний від електромережі.

## Встановлення та вилучення пильного полотна

**Увага!** Будьте обережні при роботі з оstri- ми пильними полотнами. При установці пильного полотна завжди надягайте захисні рукавички.

## Установка

- ◆ Натисніть і утримуйте фіксатора пильного полотна (4).
- ◆ Вставте полотно в затиск (6) до упору.
- ◆ Відпустіть клавішу фіксатора пильного полотна (4).
- ◆ Щоб переконатися в надійності установки пильного полотна, спробуйте його витягнути,

не натискаючи при цьому клавішу (4) фіксатора пильного полотна.

**Витяг Увага!** Під час використання інструменту пильне полотно сильно нагрівається. При ізвлече- ванні пильного полотна завжди надягайте захисні рукавички.

- ◆ Натисніть і утримуйте фіксатора пильного полотна (4).
- ◆ Витягніть полотно з затиску (6).
- ◆ Відпустіть клавішу фіксатора пильного полотна (4).

## Експлуатація

**Увага!** Не форсуйте робочий процес. З-бігайте перевантаження інструменту.

**Увага!** Перед різкою в стінах, підлогах або по- толках перевірте наявність електропроводки і тру- бопроводов.

## Включення і вимикання

- ◆ Для запуску електричного, посуňte кнопку захисту від ненавмисного пуску (2) в положення розблокування вимикача і натисніть на клавішу пускового вимикача з регулюванням швидкості (1).
- ◆ Щоб вимкнути інструмент, відпустіть клавішу пускового вимикача з регулюванням швидкості (1).

## Autoselect (Мал.В)

Функція Autoselect дозволяє встановлювати опти- мальну швидкість різання в залежності від типу оброблюваного матеріалу.

- ◆ Для різання листового металу переведіть пере- вимикачів Autoselect (3) у верхнє положення.
- ◆ Для різання пластиків переведіть перемикача Autoselect (3) в середнє положення.
- ◆ Для різання деревини та металевих труб переведіть перемикач Autoselect (3) в нижнє положення.

## Пиляння (Мал.С)

- ◆ При можливості завжди утримуйте інстру- мент обома руками, використовуючи основну рукоятку (7) і допоміжну рукоятку (8).
- ◆ Перед виконанням різі дайте пильному полотну попрацювати без навантаження протягом декількох секунд.
- ◆ При розпилі прикладайте до інструменту тільки легке зусилля.

## Спилювання гілок (Мал.Д і Е)

- ◆ При можливості завжди утримуйте інстру- мент обома руками, використовуючи основну рукоятку (7) і допоміжну рукоятку (8).
- ◆ Поверніть опору для гілок (5), поки вона зі зафіксувалась зафіксується на місці.

- ◆ Перед виконанням різку дайте пильному полотну попрацювати без навантаження протягом декількох секунд.
- ◆ Розмістіть пилу таким чином, щоб лотно перебувало над гілкою, а опора (6) під гілкою.
- ◆ При розпилі прикладайте до інструменту тільки легке зусилля.
- ◆ Для більш чистого зрізу гілка повинна спливати при контакті з обома сторонами пильної підшви. Різ повинен виконуватися під прямим кутом до гілки, а не зі скосом і не під нахилом. При необхідності збільшення швидкості при спливанні гілок можна використовувати обертальний рух інструментом.

**Увага!** Опора для гілок (6) не є рукояткою і ніколи не повинна використовуватися в якості рукоятки. Завжди тримайте інструмент за основну рукоятку (7) і допоміжну рукоятку (8 або 9).

### Використання інструменту в режимі лобзика (Мал. F)

- ◆ При можливості завжди утримуйте інструмент обома руками, використовуючи основну рукоятку (7) і допоміжну рукоятку (9).
- ◆ Поверніть опору для гілок (5), поки вона зі зафіксувалася зафіксується на місці.
- ◆ Встановіть необхідне пильне полотно.

### Рекомендації щодо раціонального використання

- ◆ Сильному тиску на електроінструмент.
- ◆ Регулярно перевіряйте стан насадок при необхідності замініть.

### Пиляння деревини

- ◆ Надійно закріпіть заготовку і видаліть з неї всі цвяхи та інші металеві предмети.
- ◆ Для зменшення відколу крайок розпилу, наприходів, при пилянні ламінату, помістіть заготовку між двома панелями з деревини або ДСП і пиляйте вийшла сендвіч-панель.

### Пиляння металу

- ◆ Пам'ятайте, що розпил металу займає гораздо більше часу, ніж розпил деревини.
- ◆ Використовуйте пильне полотно, призначений для пиляння металу. Для пиляння тонколистового металу, прикріпіть дерев'яну панель до зворотної сторони заготовки і виконуйте розпил вийшла сендвіч-панелі.
- ◆ Нанесіть масляну плівку уздовж передбачуваної лінії розпилу.

### Підрізання гілок

- ◆ Ріжте в напрямку зверху вниз і від себе.
- ◆ Робіть різ впритул до основної гілки або стовбура дерева.

## Технічне обслуговування

Ваш електричний / акумуляторний інструмент BLACK + DECKER розрахований на роботу протягом тривалого часу при мінімальному технічному обслуговуванні. Термін служби і надійність інструменту збільшуються при правильному догляді і регулярному чищенні.

**Увага!** Перед проведенням технічного обслуговування електричного / акумуляторного інструменту:

- ◆ Вимкніть інструмент та відключіть його від джерела живлення.
- ◆ Або вимкніть інструмент та вийміть з нього акумулятор, якщо інструмент оснащений с'ємним акумулятором.
- ◆ У разі наявності вбудованого акумулятора, повністю розвантажте акумулятор і вимкніть інструмент.
- ◆ Регулярно очищайте вентиляційні отвори інструменту / зарядного пристрою м'якою щіткою або сухою тканиною.
  - ◆ Регулярно очищайте корпус двигуна вологою тканиною. Не використовуйте абразивні чистячі засоби, а також засоби для чищення на основі розчинників.

### Захист навколишнього середовища



Роздільний збір. Цей продукт не можна викидати разом зі звичайним побутовими відходами.

Якщо одного разу Ви захочете замінити Ваше з-Деліс BLACK + DECKER або якщо він Вам більше не потрібний, не викидайте його разом з побутовими відходами. Зробіть цей виріб спеціальний приймальний пункт.



Роздільний збір виробів з закінченим терміном та упаковки дозволяє пускати їх в переробку і повторно використовувати. Використання перероблених матеріалів допомагає захищати навколишнє середовище від забруднення та зменшує потребу в сировині. Місцеві законодавчі акти можуть забезпечити окремий збір електричного обладнання від побутового сміття на муніципальних звалищах відходів, або Ви можете продавцями при покупці нового виробу.

Фірма BLACK + DECKER для збору та переробки після закінчення їхнього терміну BLACK + DECKER. Щоб скористатися цією послугою, Ви поверніть виріб компанії в офіційний сервісний центр, який збирає продукти за наш рахунок. Ви можете дізнатися місце знаходження Вашого ближайшого авторизованого сервісного центру, про це повідомлять в Ваш місцевий офіс BLACK + DECKER.

за адресою, вказаною в цьому посібнику з експлуатації. Крім того, список авторизованих сервісних центрів BLACK + DECKER і повну інформацію про наш післяпродажний обслуговування і контактах Ви можете знайти в інтернеті за адресою: [www.2helpU.com](http://www.2helpU.com).

### Технічні характеристики

RS890 (Тип 1)		
Напруга живлення	В змін. струму	230
споживана потужність	Вт	500
число ходів	хід / хв.	0 - 2700
величина ходу	мм	23
Макс. глибина розпилу		
Деревина		мм 100
сталь		мм 3
пластикові труби		мм Ø 50
гілки дерев		мм Ø 50
вага	кг	2,7

### Рівень звукового тиску відповідно до EN 60745:

Звуковий тиск (L<sub>РА</sub>) 88,5 дБ (А), похибка (К) 3 дБ (А), Акустична потужність (L<sub>WA</sub>) 95,5 дБ (А), похибка (К) 3 дБ (А)

### Сума величин вібрації (сума векторів у трьох осях), виміряних відповідно до стандарту EN 60745: (Режим лобзика)

Розпил дерев'яних панелей (a<sub>h,v</sub>) 6,4 м / с<sup>2</sup>, похибка (К) 1,5 м / с<sup>2</sup>, Розпил листового металу (a<sub>h,w</sub>) 11,6 м / с<sup>2</sup>, Похибка (К) 1,5 м / с<sup>2</sup>

### Сума величин вібрації (сума векторів у трьох осях), виміряних відповідно до стандарту EN 60745: (Режим сабельної пилки)

Розпил дерев'яних панелей (a<sub>h,v</sub>) 5,9 м / с<sup>2</sup>, похибка (К) 1,5 м / с<sup>2</sup>, Розпил дерев'яних балок (a<sub>h,w</sub>) 8,5 м / с<sup>2</sup>, похибка (К) 1,5 м / с<sup>2</sup>

## Декларація відповідності ЄС ДИРЕКТИВА ПО МЕХАНІЧНОМУ ОБЛАДНАННЮ



RS890

BLACK + DECKER заявляє, що продукти, обзначені в розділі «Технічні характеристики», повністю відповідають стандартам: 2006/42 / EC, EN 60745-1, EN 60745-2-11. Ця продукція відповідає директивам 2014/30 / EU і 2011/65 / EU. За додатковою інформацією звертайтеся в BLACK + DECKER за вказаною нижче адресою або за адресою, вказаною на останній довідці.

Що нижче підписалися особа повністю відповідає за відповідність технічних даних і робить цю заяву від імені фірми BLACK + DECKER.

R. Laverick  
Engineering Manager BLACK  
+ DECKER Europe,  
210 Bath Road, Slough,  
Berkshire, SL1 3YD  
United Kingdom  
04/08/2014



## БЛЕК ЕНД ДЕККЕР

гарантійні умови

Шановний покупцю!

1. Вітаємо Вас з покупкою високоякісного виробу компанії Black & Decker та висловлюємо Вам свою вдячність за Ваш вибір.
1. Надійна робота цього виробу на протязі всього терміну експлуатації є предметом особливої турботи наших сервісних служб. У випадку виникнення будь-яких проблем в процесі експлуатації виробу ми рекомендуємо Вам звертатися лише до авторизованих сервісних організацій, адреси та телефони яких Ви зможете знайти в Гарантійному талоні або дізнатися в магазині. Наші сервісні центри – це не тільки кваліфікований ремонт, але и широкий вибір запчастин та аксесуарів.
2. При купівлі виробу вимагайте перевірки його комплектності та справності за Вашої присутності, наявності інструкції з експлуатації та заповненого Гарантійного талону на українській мові. За умови відсутності у Вас правильно заповненого Гарантійного талону ми будемо вимушені відхилити Ваші претензії щодо якості цього виробу.
3. Щоб уникнути всіх непорозумінь наполегливо просимо Вас перед початком роботи з виробом уважно ознайомитись з інструкцією щодо його експлуатації.
4. Звертаємо Вашу увагу на виключно побутове призначення цього виробу.
2. Правовою основою даних гарантійних умов є діюче Законодавство та, зокрема, Закон "Про захист прав споживачів".
3. Гарантійний термін на даний виріб складає 24 місяці та починається з дня продажу через роздрібну торгову мережу. У випадку усунення недоліків виробу гарантійний термін подовжується на період, протягом якого виріб не використовувався.
4. Термін служби виробу - 5 років (мінімальний, встановлений у відповідності до Закону "Про захист прав споживачів").
5. Наші гарантійні зобов'язання поширюються тільки на несправності, виявлені протягом гарантійного терміну та обумовлені виробничими та конструктивними факторами. Гарантійні зобов'язання не поширюються:
1. На несправності виробу, що виникли в результаті:
  1. Недотримання користувачем вказівок інструкції з експлуатації виробу.
  2. Механічних пошкоджень, викликаних зовнішнім ударним або іншим впливом.
  3. Використання виробу в професійних цілях та об'ємах, в комерційних цілях.
  4. Застосування виробу не за призначенням.
  5. Стихійного лиха.

6. Неприятливому атмосферному та інших зовнішніх впливах на виріб, таких як дощ, сніг, підвищена вологість, нагрів, агресивні середовища, невідповідність параметрів електромережі параметрам, вказаним на інструменті.
7. Використання аксесуарів, витратних матеріалів та запчастин, які не рекомендовані або не схвалені виробником.
8. Проникнення всередину інструменту сторонніх предметів, комах, матеріалів або речовин, що не є відходами, які супроводжують використання інструменту за призначенням, наприклад, стружки, опилки та ін.
2. На інструменти, що були відкриті, піддані ремонту або модифікації поза уповноваженим сервісним центром.
3. На приналежності, запчастини, що вийшли з ладу внаслідок нормального зносу, та витратні матеріали, такі як, приводні ремені, вугільні щітки, ножі, та ін.
4. На несправності, які виникли в результаті перевантаження інструменту, що призвело до виходу з ладу електродвигуна або інших вузлів та деталей. До безумовних ознак перевантаження виробу належать, зокрема: поява кольорів мінливості, деформація або оплавлення деталей та вузлів виробу, потемніння або обвуглювання ізоляції дротів електродвигуна під впливом високої температури.



ME 77



060

Блек енд Деккер ГмбХ  
Блек енд Деккер Штрассе, 40  
65510 Идштайн, Германия