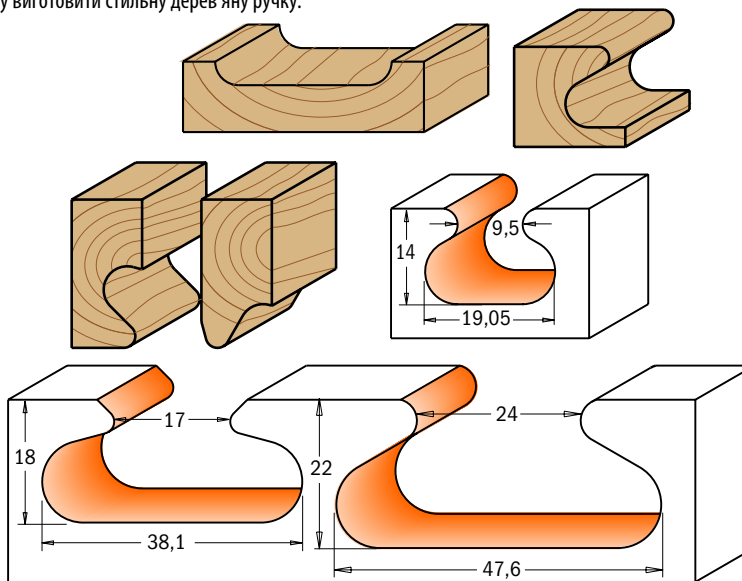


## 855/955

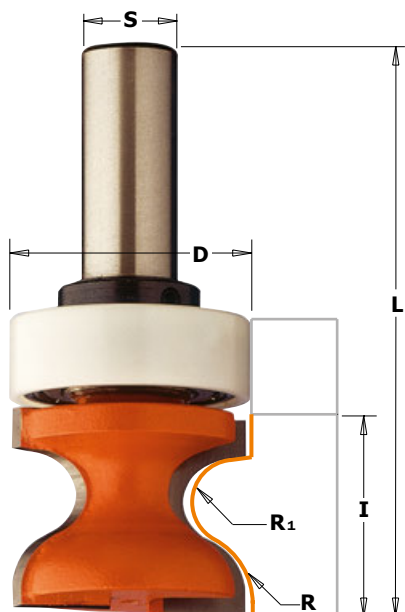
Необов'язково використовувати металеві ручки для ящиків чи дверей. Використовуючи дані фрези, можна самому виготовити стильну дерев'яну ручку.



Мал. в масштабі 1:1

D мм	d мм	T <sub>1</sub> мм	l мм	R мм	R <sub>1</sub> мм	L мм	АРТИКУЛ S=Ø8мм	АРТИКУЛ S=Ø12мм	АРТИКУЛ S=Ø12,7мм
19,05	9,5	14	19,05	4,76	2,4	57,2	955.102.11		855.602.11
38,1	17	18	20,7	6	1,8	55,5	955.103.11		
38,1	17	18	20,7	6	1,8	61,8			855.603.11
47,6	24	22	28,5	6,35	3,2	66,6		955.601.11	855.601.11

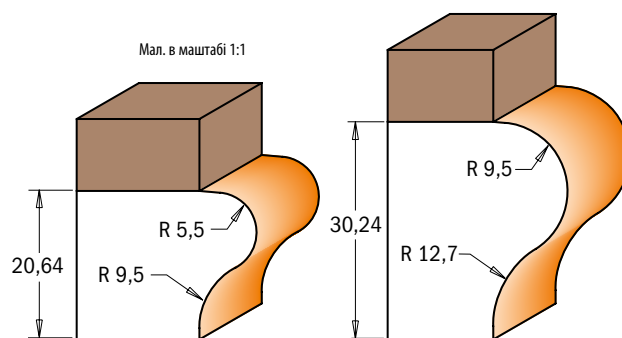
# Фрези для підвіконь



## 8/955.804/805 - 8/955.804B/805B

Оригінально заокруглені фрези для виготовлення країв підвіконь, а також для фрезерування країв на дверях і висувних ящиках. Виконані з підшипником "Derlin®", ідеальні для створення вигнутих профілів за шаблоном. Дані фрези пропонуються у різних розмірах та для різної товщини матеріалу: 15,8; 19; 25,4; і 28,7 мм.

УВАГА: Рекомендується використовувати дані фрези тільки на фрезерних столах.



Мал. в масштабі 1:1

R <sub>1</sub> мм	R мм	D мм	I мм	L мм	АРТИКУЛ S=Ø12мм	АРТИКУЛ S=Ø12,7мм
5,5	9,5	31,7	25,4	73	955.804.11	855.804.11
9,5	12,7	38,1	35	85,8	955.805.11	855.805.11

з підшипником

5,5	9,5	31,7	25,4	73	955.804.11B		791.015.00	541.005.00	990.005.00	991.056.00
5,5	9,5	31,7	25,4	73		855.804.11B	791.015.00	541.002.00	990.005.00	991.056.00
9,5	12,7	38,1	35	85,8	955.805.11B		791.020.00	541.005.00	990.005.00	991.056.00
9,5	12,7	38,1	35	85,8		855.805.11B	791.020.00	541.002.00	990.005.00	991.056.00

Змінні частини

