

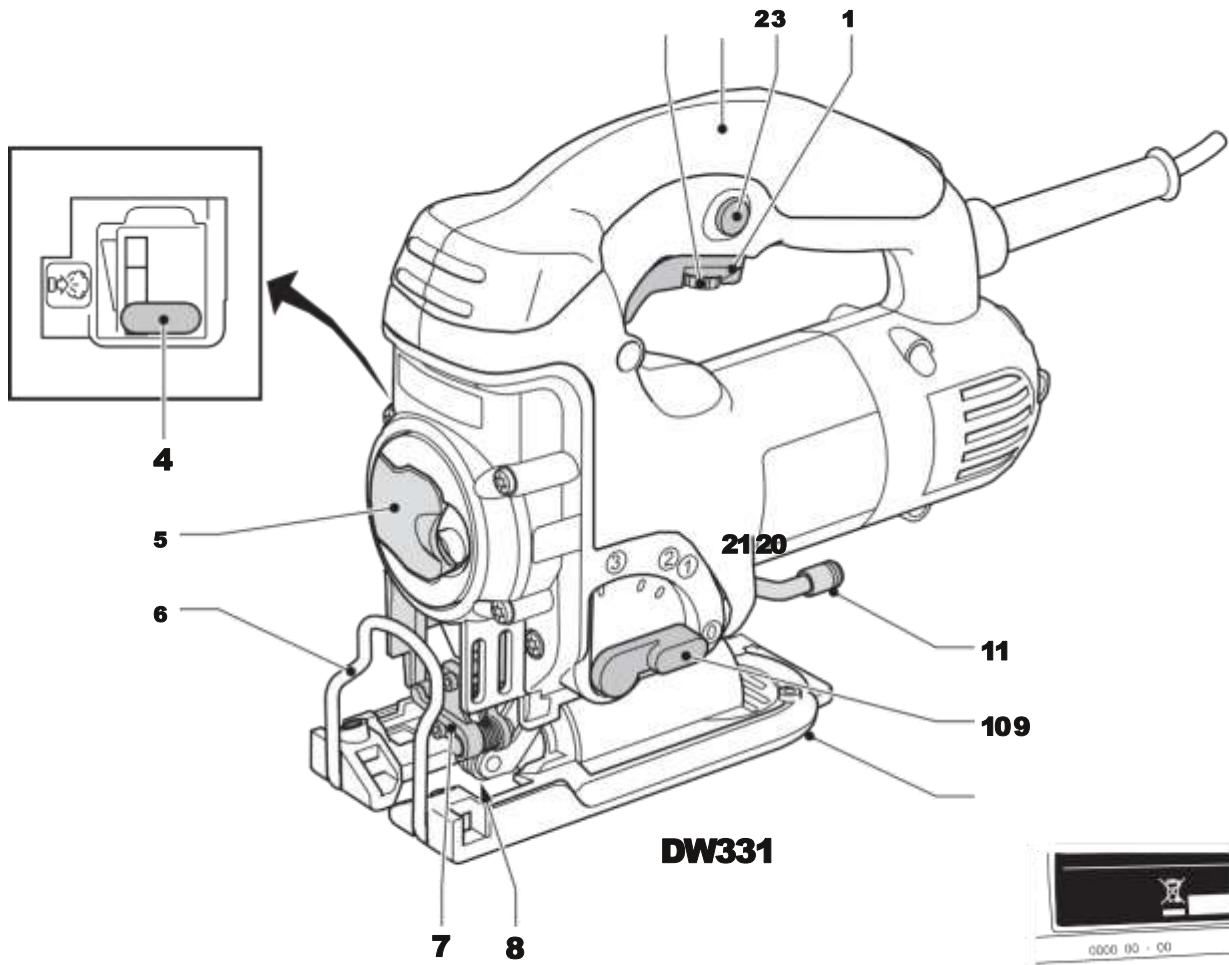
**DEWALT**®

**503444 - 09 RUS / UA**

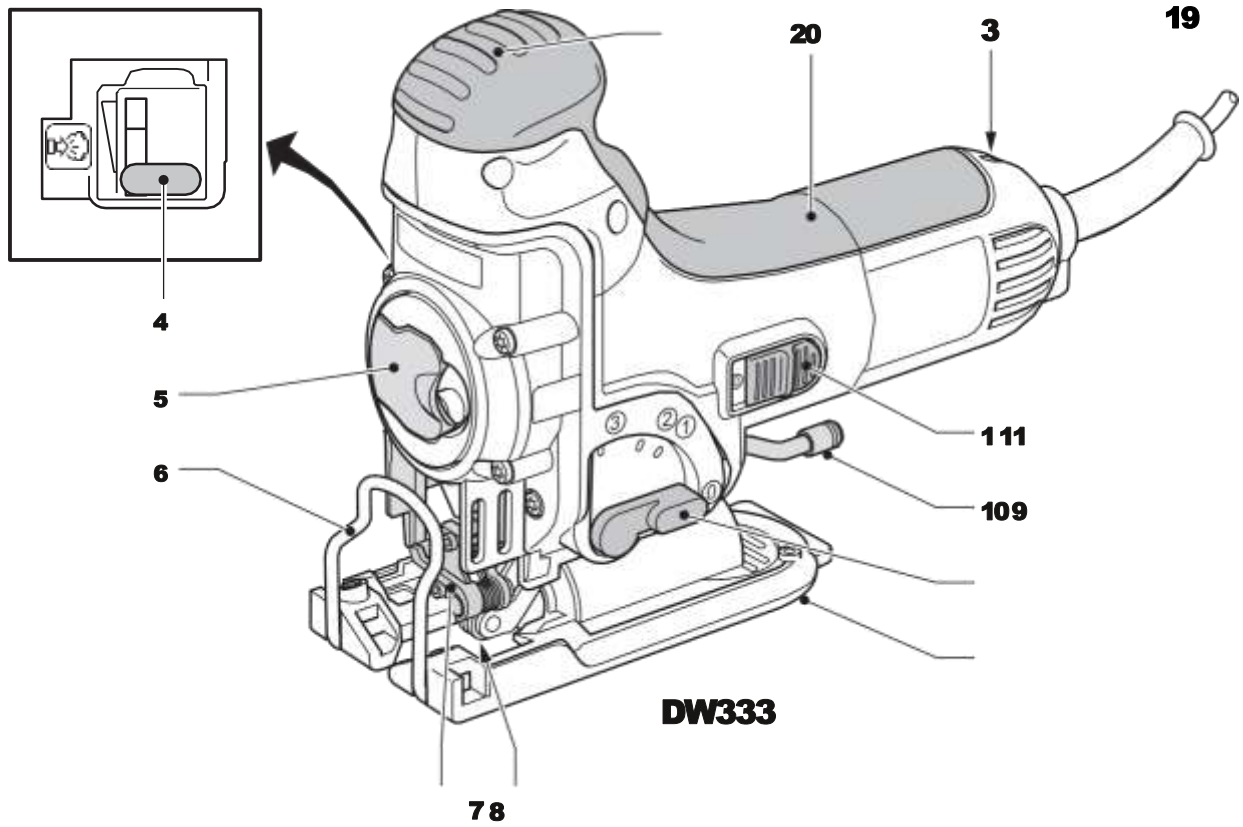
**Переклад з оригіналу інструкції**

**DW331**

**DW333**

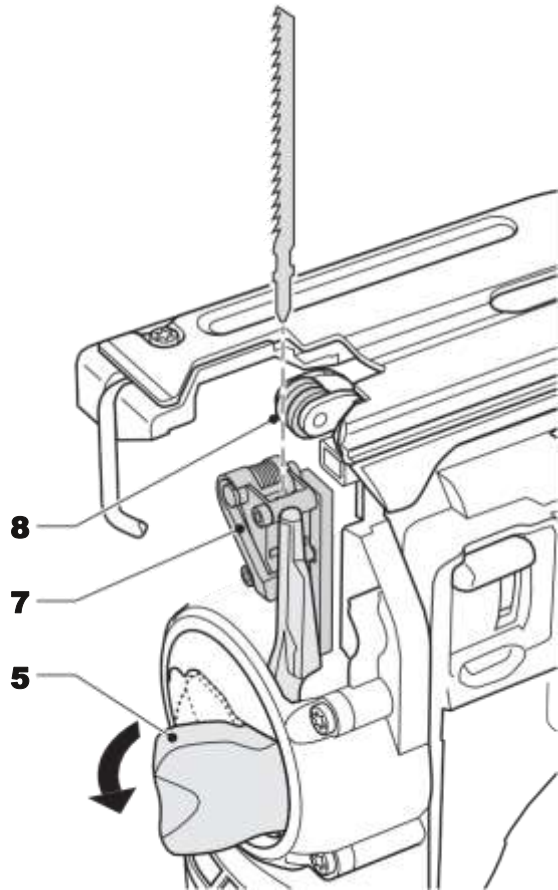


**DW331**

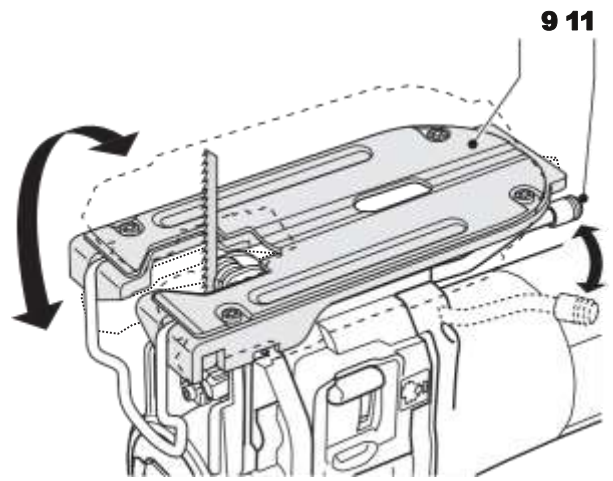


**DW333**

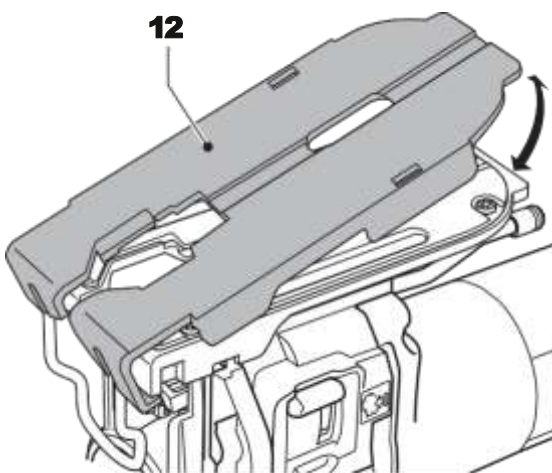
**A**



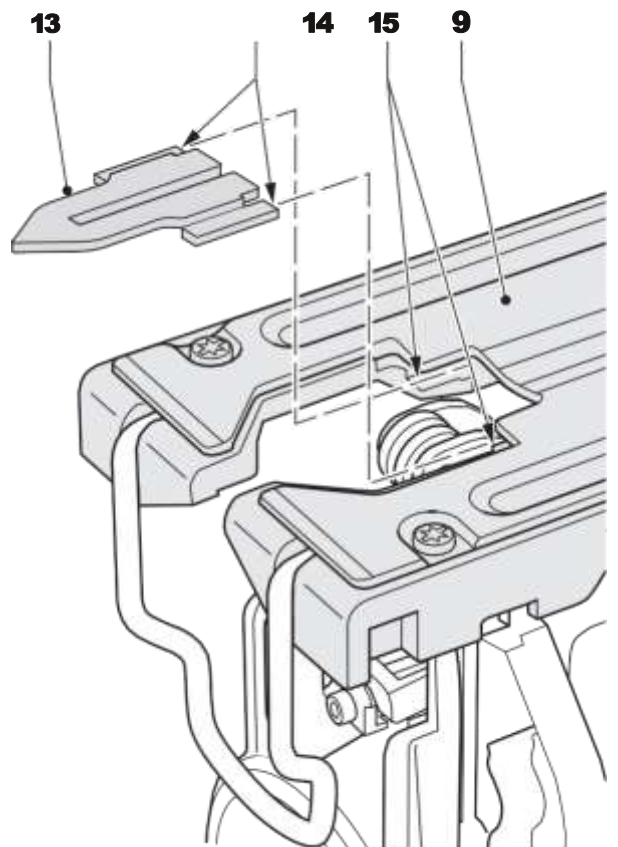
**B**



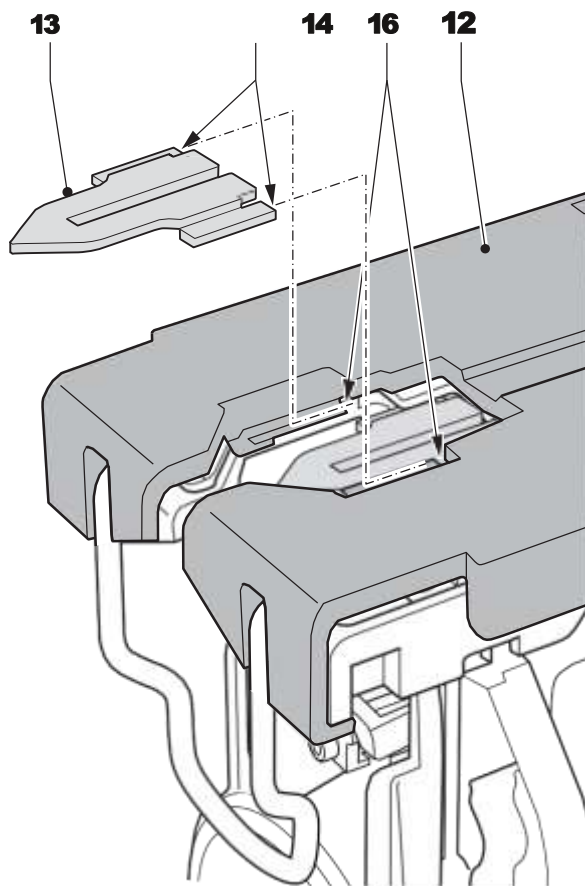
**C**



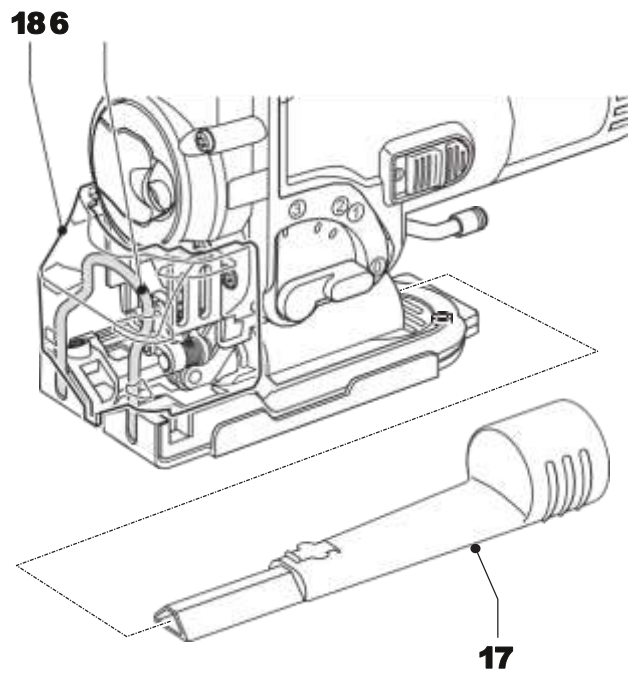
**D**



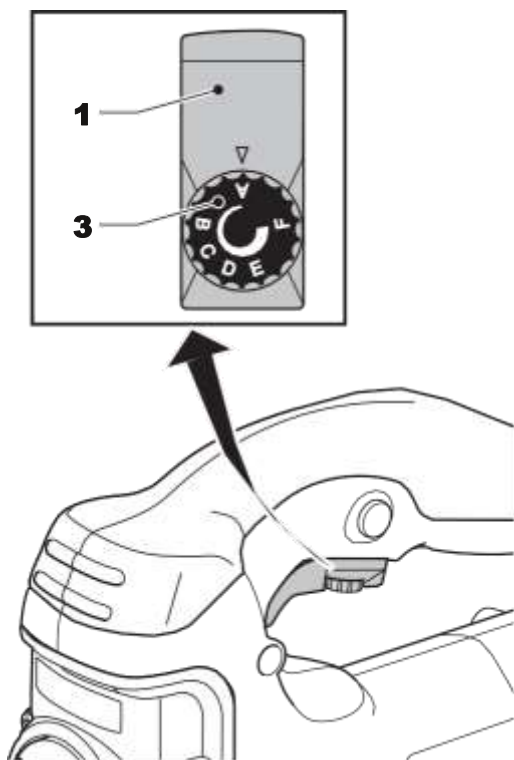
**E1**



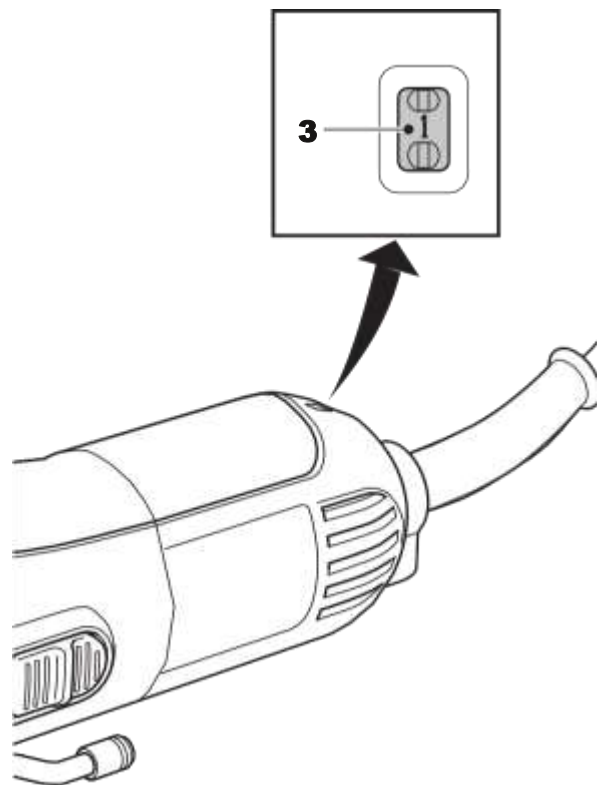
**E2**



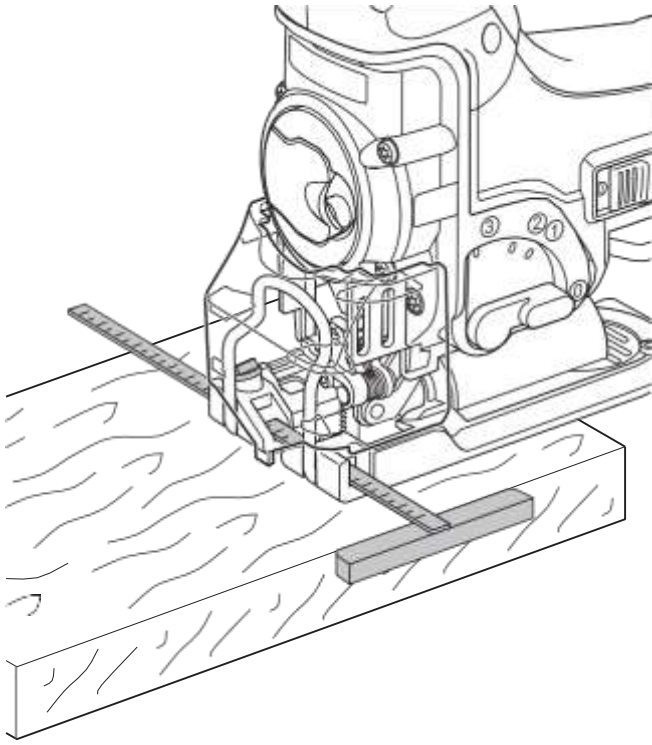
**F**



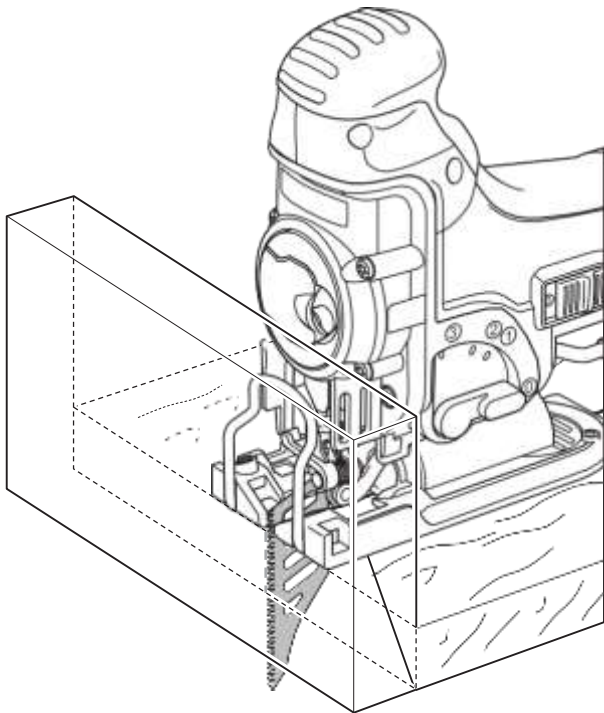
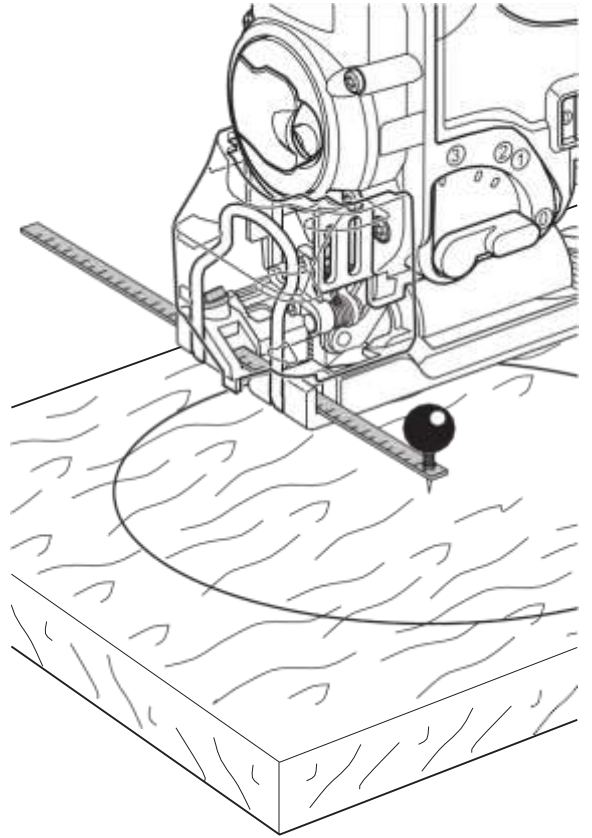
**G1**



**G2**

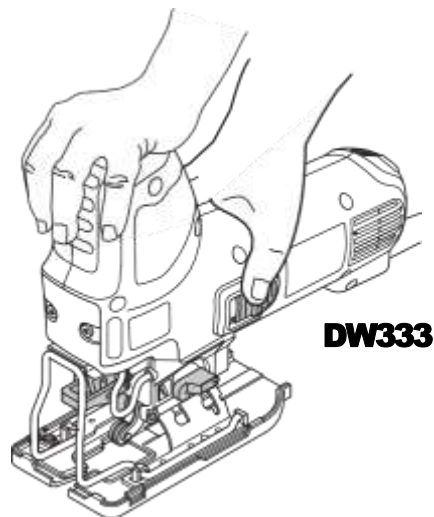
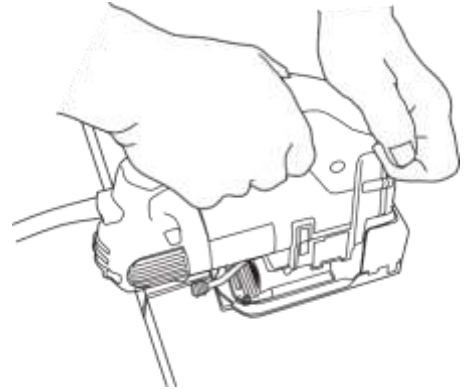


**H**



**J**

**DW331**



**DW333**

**KI**



# Лобзик DW331, DW333

## Вітаємо Вас!

Ви вибрали електричний інструмент фірми DEWALT. Ретельна розробка виробів, багаторічний досвід фірми з виробництва інструментів, різні удосконалення зробили інструменти DEWALT одними з найнадійніших помічників для професіоналів.

## Технічні характеристики

DW331 DW333			
Напруга живлення	В	230	230
Тип		1	1
споживана потужність	Вт	701	701
Вихідна потужність	Вт	425	425
Число ходів без навантаження	хід / хв.	0 - 3,100	800 - 3,100
величина ходу	мм	26	26
Глибина пропила:			
деревина	мм	130	130
алюмініум	мм	30	30
сталь	мм	12	12
Нержавіюча сталь	мм	4,5	4,5
Кут нахилу (вліво / вправо)		0 - 45 ° 0 - 45 °	
вага	кг	2,6	2,6
<hr/>			
$L_{pA}$ (звуковий тиск)	дБ (А)	86	87
$K_{pA}$ (похибка вимірювання звукового тиску)	дБ (А)	2,8	2,8
$L_{WA}$ (акустична потужність)	дБ (А)	97	98
$K_{WA}$ (похибка вимірювання акустичної потужності)	дБ (А)	2,8	2,8

Сума величин вібрації (сума векторів у трьох осях), виміряних відповідно до стандарту EN 60745: Значення вібраційного впливу,  $a_h$

$a_{h, CM} =$	м / с <sup>2</sup>	5,0	7,0
Похибка K =	м / с <sup>2</sup>	1,5	1,8

Значення вібраційного впливу,  $a_h$

$a_{h, CW} =$	м / с <sup>2</sup>	6,0	7,5
Похибка K =	м / с <sup>2</sup>	2,0	1,5

Рівень вібрації, зазначений в даному інформаційному листку, був розрахований за стандартним методом тестування відповідно до стандарту EN60745 і може

використовуватися для порівняння інструментів різних марок. Він може також використовуватися для попередньої оцінки впливу вібрації.



**УВАГА:** Заявлена величина вібрації відноситься тільки до основних видів застосування інструменту. Однак якщо інструмент застосовується не за основним призначенням, з іншими речами або міститься в неналежному стані, рівень вібрації буде відрізнятися від зазначеної величини. Це може значно збільшити вплив вібрації протягом всього періоду роботи інструментом. При оцінці рівня впливу вібрації необхідно також враховувати час, коли інструмент знаходився в вимкненому стані або коли він включений, але не виконує будь-яку операцію. Це може значно зменшити рівень впливу протягом усього періоду роботи інструментом. Визначте додаткові запобіжні заходи для захисту оператора від впливу вібрації, такі як: ретельний догляд за інструментом і приладдям, зміст рук в теплі, організація робочого місця.

## Мінімальні електричні запобіжники

Інструменти 230 В 10 ампер, електромережу

## Визначення: Попередження безпеки

Наступні визначення вказують на ступінь важливості кожного сигнального слова. Прочитайте керівництво по експлуатації та зверніть увагу на дані символи.



**НЕБЕЗПЕЧНО:** Чи означає надзвичайно небезпечну ситуацію, яка

**призводить до смертельного результату або серйозних травм.**



**УВАГА:** Чи означає потенційно небезпечну ситуацію, яка може привести до смертельного результату або серйозних травм.



**ПОПЕРЕДЖЕННЯ:** Чи означає потенційно небезпечну ситуацію, яка може призвести до травмування легкої або середньої тяжкості.  
**ЗАСТЕРЕЖЕННЯ:** Чи означає ситуацію, не пов'язану з отриманням тілесної травми, яка, однак, може привести до пошкодження обладнання.



Небезпека ураження електричним струмом!



Вогнебезпечність!

експлуатації для зниження ризику отримання травми.

## Загальні правила безпеки при роботі з електроінструментами



**УВАГА!** Перед початком роботи уважно прочитайте всі правила безпеки та інструкції. Недотримання всіх перерахованих нижче правил безпеки та інструкцій може призвести до ураження електричним струмом, пожежі та/або серйозних травм.

### ЗБЕРЕЖІТЬ ВСІ ПРАВИЛА БЕЗПЕКИ І ІНСТРУКЦІЇ ДЛЯ ПОДАЛЬШОГО ВИКОРИСТАННЯ

Термін «Електроінструмент» у всіх наведених нижче вказівках відноситься до Вашого мережевого (з кабелем) або акумуляторного (бездротового) електроінструменту.

## Декларація відповідності ЄС

**ДИРЕКТИВА ПО МЕХАНІЧНОМУ ОБЛАДНАННЮ**



**DW331, DW333**

D E WALT заявляє, що назва продукту помічена в розділі «Технічні характеристики», розроблені в повній відповідності до стандартів: 2006/42 / EC, EN 60745-1, EN 60745-2-11.

Дані продукти також відповідають Директиві 2004/108 / EC. За додатковою інформацією звертайтеся за вказаною нижче адресою або за адресою, вказаною на останній сторінці керівництва.

Що нижче підписалися особа повністю відповідає за відповідність технічних даних і робить цю заяву від імені фірми D E WALT.

Хорст Гроссманн (Horst Grossmann) Віце-президент з інженерних розробок DEWALT, Richard-Klinger-Straße 11, D-65510, Idstein, Germany

31.12.2009



**УВАГА:** Уважно прочитайте керівництво по

### 1) БЕЗПЕКА РОБОЧОГО МІСЦЯ

**а) Тримайте робоче місце в чистоті і забезпечте хороше освітлення.** Погане освітлення або безлад на робочому місці може призвести до нещасного випадку.

**б) Не використовуйте електроінструменти, якщо є небезпека загоряння або вибуху, наприклад, поблизу легкозаймистих рідин, газів або пилу.** В процесі роботи електроінструмент створює іскрові розряди, які можуть запалити пил або горючі пари.

**в) Під час роботи з приладом не підпускайте близько дітей або сторонніх осіб.** Відволікання уваги може викликати у Вас втрату контролю над робочим процесом.

### 2) ЕЛЕКТРОБЕЗПЕКА

**а) Вилка приладу повинен пасувати до змінного струму. Ні в якому разі не видозмінюйте вилку електричного кабелю. Не використовуйте з'єднувальні штепселі-перехідники, якщо в силовому кабелі електроінструменту є**

**дріт заземлення.** Використання оригінальної вилки кабелю і відповідної їй штепсельної розетки зменшує ризик ураження електричним струмом.

**b) Під час роботи**

з електроінструментом уникайте фізичного контакту з заземленими об'єктами, такими як трубопроводи, радіатори опалення, електроплити і холодильники. Небезпека ураження електричним струмом збільшується, якщо Ваше тіло заземлене.

**c) Не використовуйте електроінструмент**

під дощем або у вологому середовищі. Попадання води в електроінструмент збільшує ризик ураження електричним струмом.

**d) Будьте обережні, щоб**

з електричним кабелем. Ні в якому разі не використовуйте кабель для перенесення електроінструменту або для витягування його вилки з штепсельної розетки. Не піддавайте електричний кабель впливу високих температур і мастильних речовин; тримайте його в стороні від гострих кромek і рухомих частин інструменту.

Пошкоджений або заплутаний кабель збільшує ризик ураження електричним струмом.

**e) При роботі з електроінструментом на відкритому повітрі використовуйте подовжувач, призначений для зовнішніх робіт.**

Використання кабелю, придатного для роботи на відкритому повітрі, знижує ризик ураження електричним струмом.

**f) При необхідності роботи**

з електроінструментом у вологому середовищі використовуйте джерело живлення, обладнаний пристроєм захисного відключення (УЗО). Використання УЗО знижує ризик ураження електричним струмом.

**3) БЕЗПЕКА**

**a) При роботі**

з електроінструментами будьте уважні, слідкуйте за тим, що Ви робите, та використовуйте загальний глузд. Не використовуйте електроінструмент, якщо Ви втомилися, а також перебуваючи

під дією алкоголю або знижують реакцію лікарських препаратів і інших засобів. Найменша необережність при роботі з електроінструментами може привести до серйозної травми.

**b) При роботі використовуйте засоби індивідуального захисту. Завжди надягайте захисні окуляри.**

Своєчасне використання захисного спорядження, а саме: пилезащитної маски, черевик на нековзною підшві, захисного шолома або протишумових навушників, значно знизить ризик отримання травми.

**c) Не допускайте ненавмисного запуску. Перед тим, як підключити електроінструмент до мережі і / або акумулятора, підняти або перенести його, переконайтеся, що вимикач знаходиться в положенні «вимкнено».**

Не переносьте електроінструмент з натиснутою кнопкою вимикача і не підключайте до розетки електроінструмент, вимикач якого встановлено в положення «включено», це може призвести до нещасного випадку.

**d) перед включенням**

електроінструменту зніміть з нього все регульовальні або гайкові ключі. Регульовальний або гайковий ключ, залишений закріпленим на деталі, що обертається електроінструменту, може стати причиною важкої травми.

**e) Працюйте в стійкою позі.**

Завжди зберігайте рівновагу і стійку позу. Це дозволить Вам не втратити контроль при роботі з електроінструментом в непередбаченій ситуації.

Під час роботи не надягайте просторий одяг або прикраси. Слідкуйте за тим, щоб Ваше волосся, одяг або рукавички перебували в постійному віддаленні від рухомих частин інструменту. Вільний одяг, прикраси або довге волосся можуть потрапити в рухомі частини інструменту.

**g) Якщо електроінструмент забезпечений пристроєм та збирання пилу, переконайтеся, що дане**



**пристрій підключено і використовується належним чином.** Використання пристрою пиловидалення значно знижує ризик виникнення нещасного випадку, пов'язаного з запыленістю робочого простору.

#### **4) ВИКОРИСТАННЯ ЕЛЕКТРОІНСТРУМЕНТ І ТЕХНІЧНИЙ ДОГЛЯД**

**а) Не перевантажуйте електроінструмент.** Використовуйте Ваш інструмент за призначенням. Електроінструмент працює надійно і безпечно тільки при дотриманні параметрів, зазначених в його технічних характеристиках.

**б) Не використовуйте електроінструмент, якщо його вимикач не встановлюється в положення включення або виключення.** Електроінструмент з несправним вимикачем становить небезпеку і підлягає ремонту.

**в) вимикайте електроінструмент від джерела живлення та/ або виймайте акумулятор перед регулюванням, зміни додаткового обладнання або при зберіганні електроінструменту.**

Такі запобіжні заходи знижують ризик випадкового запуску електричного.

**д) зберігайте невикористовувані електроінструменти в недоступному для дітей місці і не дозволяйте особам, які не знайомі з електричним або цими інструкціями, працювати з електроприладами.**

Прилади несуть небезпеку в руках недосвідчених користувачів.

**е) Регулярно перевіряйте справність електроінструменту.** Перевіряйте точність суміщення і легкість переміщення рухомих частин, цілісність деталей і будь-яких інших елементів електроінструменту, впливають на його роботу. Не використовуйте несправний електроінструмент, поки він не буде повністю відремонтований.

Більшість нещасних випадків є наслідком

недостатнього технічного догляду за електроінструментом.

**ф) Слідкуйте за гостротою заточування і чистою ріжучих приладдя.** Приналежності з гострими крайками дозволяють уникнути заклинювання і роблять роботу менш стомлюючою.

**г) Використовуйте електроінструмент, аксесуари та насадки відповідно до цього Керівництвом і з урахуванням робочих умов і характеру майбутньої роботи.** Використання електричних не за призначенням може призвести до виникнення небезпечних ситуацій.

#### **5) ТЕХНІЧНЕ ОБСЛУГОВУВАННЯ**

**а) ремонт Вашого електроінструменту повинен виконуватися тільки кваліфікованим персоналом з використанням ідентичних запасних частин.** Це забезпечить безпеку Вашого електроінструменту в подальшій експлуатації.

### **Додаткові спеціальні правила техніки безпеки для роботи Лобзиком пилами**

- **Тримайте електроінструмент за ізольовані ручки при виконанні операцій, під час яких ріжучий інструмент може зачепити приховану проводку або власний кабель.**

Контакт насадки з знаходяться під напругою проводом робить непокриту ізоляцією металеві частини електроінструмента також «живими», що створює небезпеку ураження електричним струмом.

- **Перед витяганням пильного полотна з пропила в заготівлі дочекайтеся повної зупинки двигуна.**

Зображення, що рухається пильне полотно може вдарити по заготівлі, що призведе до пошкодження пильного полотна, пошкодження заготовки або втрати контролю над інструментом і ризику отримання травми.

- **Поверхня рукояток повинна залишатися сухою, чистою**

*і не містити слідів масла і мастила. Це поліпшить контроль над інструментом.*

- **Слідкуйте за гостротою заточки.**  
*Затуплені пильні полотна можуть змусити пилу відхилитися від лінії різки або зупинитися під впливом надмірного зусилля.*
- **Регулярно чистите інструмент, особливо після інтенсивного використання.** *Накопичені на внутрішній поверхні інструменту пила і тирсу з металевими частинками можуть створити небезпеку ураження електричним струмом.*
- **Не допускається безперервна робота даними електроінструментом протягом тривалого періоду часу.** *Вібрації, обумовлені роботою даним інструментом, можуть викликати неперехідні порушення роботи пальців рук і кистей. Для забезпечення захисного амортизує ефекту*

*працювати слід в рукавичках; також слід робити часті перерви в роботі для відпочинку та обмежити тривалість роботи даним інструментом протягом дня.*

## Залишкові ризики

Незважаючи на дотримання відповідних інструкцій по техніці безпеки і використання запобіжних пристроїв, деякі залишкові ризики неможливо повністю виключити. До них відносяться:

- погіршення слуху
- Ризик отримання травми від часток, що розлітаються.
- Ризик отримання опіків від приладдя, які в процесі роботи сильно нагріваються.
- Ризик отримання травми, пов'язаний з тривалим використанням інструменту.

## Маркування інструменту

На інструменті є наступні знаки:



Перед використанням уважно прочитайте цей посібник з експлуатації.



Використовуйте засоби захисту органів слуху.



Одягайте захисні окуляри.

## МІСЦЕ ПОЛОЖЕННЯ КОДА ДАТИ (МАЛ.А)

Код дати (19), який також включає в себе рік виготовлення, відштампований на поверхні корпусу інструменту. приклад:

2010 XX XX

Рік виготовлення

## Комплект поставки

В упаковку входять:

- 1 лобзик
- 1 Пильне полотно
- 1 Протиосколковий вставка для підшоши
- 1 Захисна кришка підшоши
- 1 Пилеотводящий екран
- 1 Перехідник для пилососа
- 1 Чемодан
- 1 Керівництво по експлуатації
- 1 Креслення інструменту в розібраному вигляді
  - Перевірте інструмент, деталі і додаткові пристосування на наявність пошкоджень, які могли статися під час транспортування.
  - Перед початком роботи необхідно уважно прочитати цю інструкцію і взяти до відома що міститься в ньому інформацію.

## Опис (Мал.А)



**УВАГА:** Ні в якому разі не змінюйте електроінструмент або яку-небудь його деталь. Це може призвести до травмування або пошкодження інструменту.

- 1 Пусковий вимикач
- 2 Кнопка блокування пускового вимикача
- 3 Дисковою регулятор швидкості
- 4 Регулятор пристрої сдува стружки
- 5 Фіксатор пильного полотна
- 6 Захисна огорожа для пальців
- 7 Тримач пильного полотна
- 8 Направляючий ролик

9 Підшва

10 Регулятор маятникового ходу

11 Важіль підшви

## ПРИЗНАЧЕННЯ

Ваша лобзик призначена для професійних робіт для пиляння деревини, сталі, алюмінію, пластмас і керамічних матеріалів.

**НЕ ВИКОРИСТОВУЙТЕ** інструмент у вологих умовах або при наявності в навколишньому просторі легко займистих рідин або газів.

Дані лобзики є професійними електроінструментами.

**Не дозволяються** дітям торкатися до інструменту. Недосвідчені користувачі повинні використовувати цей інструмент під керівництвом досвідченого інструктора.

## Електробезпека

Електричний двигун розрахований на роботу тільки за однієї напруги електромережі. Слідкуйте за напругою електричної мережі, воно повинно відповідати величині, позначеної на інформаційній табличці електроінструменту.



Ваш інструмент D E WALT має подвійну ізоляцію відповідно до стандарту EN 60745, що виключає потребу в заземлюючому дроті.



**УВАГА:**  
Електроінструменти з напругою 115 В повинні управлятися через

*запобіжний ізольований трансформатор із заземленим екраном між первинною і вторинною обмоткою.*

Пошкоджений кабель повинен замінитися спеціально підготовленим кабелем, який можна отримати в сервісній організації D E WALT.

## Використання

### подовжувального кабелю

При необхідності використання подовжувача кабелю, використовуйте тільки затверджені 3-х жильні кабелі промислового виготовлення, розраховані на потужність не меншу, ніж споживана потужність даного інструменту (див. Розділ «Технічні характеристики»). мінімальний

розмір провідника повинен складати 1,5 мм<sup>2</sup>; максимальна довжина кабелю не повинна перевищувати 30 м.

При використанні кабельного барабана, завжди повністю розмотуйте кабель.

## ЗБІРКА І РЕГУЛЮВАННЯ



**УВАГА: Щоб уникнути травми, вимкніть інструмент та від'єднайте його від джерела електроживлення, перш ніж встановлювати і демонтувати приналежності, виконувати або змінювати налаштування, а також перед проведенням ремонту.** Переконайтеся, що курок перемикач знаходиться в положенні ВИКЛ. Ненавмисний запуск інструменту може призвести до травмування.

### Встановлення та вилучення пильного полотна (Мал.В)

Система заміни полотен без використання додаткових інструментів дозволяє швидко і легко встановити або витягти пильне полотно.

- Відкрийте тримач полотна (7), повністю витягнувши назад фіксатор полотна (5).
- Встановіть пильне полотно в тримач (7), направляючи задню частину полотна в канавку направляючого ролика (8).
- Відпустіть фіксатор полотна (5).
- Для вилучення пильного полотна повністю витягніть назад фіксатор і витягніть полотно з тримача.

### Пильні полотна

Тип пильного полотна	Області застосування
Полотно з дрібними зубами для плавної прямий	різання
Полотно з великим кроком для швидкого прямого зубів	різання
Полотно для різання по металу	для чорних і кольорових металів
Полотно для різання урівень *	для завершення різання впритул до стіни або краю

\* Продається не у всіх країнах.

Різні спеціалізовані пильні полотна можна придбати додатково.



**УВАГА:** Завжди ретельно підбирайте пильне полотно.

#### Налаштування кутарізання (Мал.С)

Регульована підошва (9) забезпечує можливість різання під кутом 45 ° як вліво, так і вправо. Шкала кута різання включає стандартні значення 0 °, 15 °, 30 ° і 45 °.

- Відпустіть важіль підошви (11).
- Перемістіть підошву (9) в сторону пильного полотна.
- Нахиліть підошву і встановіть потрібний кут нахилу, використовуючи шкалу.
- Затягніть важіль підошви.

#### Установка маятникового ходу (Мал.А)

Система регулювання маятникового ходу забезпечує можливість оптимальної настройки для пиляння різних матеріалів.

- Встановіть регулятор (10) в потрібне положення, керуючись наведеною нижче таблицею. Положення регулятора можна змінювати в процесі роботи.

положення	Деревина	метал	пластики
3	Швидка різання	-	ПВХ
2	Товсті заготовки -		скловолокно Акрил
1	Фанера	алюміній	-
	ДСП	Кольорові метали	-
0	Тонкі заготівлі Листовий метал		-
	точний рез		

#### Установка пристрою для сдува стружки (Мал.А)

Пристрій для сдува стружки подає безперервний потік повітря на лобзик, виключаючи попадання стружки на заготовку під час роботи.

- Налаштуйте пристрій для сдува стружок за допомогою важеля (4).
  - слабкий Для роботи з металами, при використанні охолоджуючої або мастильної рідини і пиловідведення.
  - середній Для робіт по дереву і аналогічним матеріалами на низькій швидкості.

- Високий

Для робіт по дереву і аналогічним матеріалами на високій швидкості.

#### Установка пластикової захисної кришки підошви (Мал.Д)

Захисна кришка підошви (12) допомагає запобігти пошкодженню поверхні заготовок.

- Замкніть кришку на підошві, як показано на малюнку.

#### Установка і зняття противоосколочної вставки для підошви (Мал.Е1 і Е2)

Противосколочний вставка для підошви (13), щільно прилегла до пильному полотну, знижує утворення відколів на заготівлі. Вставку можна встановлювати як в підошву, так і в кришку підошви.

- Тримайте вставку (13) так, як показано на малюнку.
- Для установки вставки в підошву (9):
  - Засуньте краю (14) в канавки (15).
  - Посуньте вставку щільно до підошви.
- Для установки вставки в кришку (12):
  - Посуньте краю (14) за виступи (16).
  - Протолкніть передню сторону вставки до кришки. Вставка почуєте клацання.
- Для зняття противоосколочної вставки для підошви виконайте ці дії в зворотному порядку.

#### Видалення пилу (Мал.Ф)

Перехідник для пиłosоса (17), який використовується спільно з насадкою пиловідбирника (18), сприяє видаленню пилу з поверхні заготовки при підключенні до відповідного пиловидаляючим пристрою.

- Встановіть насадку пиловідбирника (18) в захисну огорожу для пальців (6) і злегка натисніть, щоб огорожу встало на місце. При цьому ви почуєте характерне клацання.
- Встановіть перехідник для пиłosоса (17) на інструмент, як показано на малюнку.
- Підключіть перехідник до шлангу відповідного пиловидаляючим пристрою.



**УВАГА:** Завжди використовуйте засобами для видалення пилу пристрій, розроблене відповідно до чинних нормативів, що стосуються викидів пилу.



**УВАГА:** При використанні пиловидалюючим пристроєм під час різання металу необхідно використовувати відповідні кошти іскрозахисту.

і інших округлих форм злегка підштовхуйте інструмент вперед.

- Перш ніж вийняти пильне полотно з заготівлі, дочекайтеся повної зупинки інструмента. Після роботи пильне полотно може бути дуже гарячим. Не торкайтеся до нього.

## Експлуатація

### Інструкції з

#### використання



**УВАГА:** Завжди дотримуйтесь вказівок діючих норм і правил безпеки.



**УВАГА:** Для зменшення ризику отримання серйозної травми, перед регулюванням або зняттям / установкою додаткового обладнання або насадок вимикайте інструмент і відключайте його від електромережі.



**УВАГА:**

- Надійно закріпіть заготовку. Видаліть цвяхи, звинтіть та інші кріпильні деталі, так як вони можуть пошкодити пильне полотно.
- Переконайтеся в тому, що під заготівлю є достатній простір для пильного полотна. Не намагайтеся різати матеріали, товщина яких перевищує максимальну глибину пропила.
- Використовуйте тільки гострі пильні полотна. Пошкоджене або зенуте пильне полотно необхідно негайно замінити.
- Не використовуйте цей інструмент для різання труб.
- Жодному разі не вмикайте інструмент без встановленого пильного полотна.
- Для отримання оптимальних результатів плавно і безперервно рухайте інструмент над заготівлю. Не тисніть бічний тиск на пильне полотно. Тримайте підшуву паралельно оброблюваній деталі. Слідкуйте, щоб електрокабель не перебувала в зоні різання. При випилюванні кривих ліній, кіл

### Правильне положення рук під час роботи (Мал.А, К)



**УВАГА:** Для зменшення ризику отримання важкої травми,

**ЗАВЖДИ** правильно утримуйте інструмент, як показано на малюнку.



**УВАГА:** Для зменшення ризику отримання важкої травми,

**ЗАВЖДИ** надійно утримуйте інструмент, попереджаючи раптові збої в роботі.

Правильне положення рук під час роботи: однією рукою візьміться за передню рукоятку (21), іншою рукою утримуйте основну рукоятку (20).

### Виключення і вимикання (Мал.А)

#### DW331

- Щоб включити інструмент, натисніть на пусковий вимикач (1).
- Для тривалих операцій натисніть і утримуйте пускового вимикача (1), натисніть кнопку блокування (2) і відпустіть вимикач.
- Щоб вимкнути інструмент, відпустіть пусковий вимикач.
- Для виключення безперервного режиму роботи інструменту коротко натисніть і відпустіть клавішу пускового вимикача. Завжди вимикайте електроінструмент після закінчення роботи і перед відключенням від електромережі.

#### DW333

- Включення: пересуньте робочий вимикач (1) вперед.
- Вимкнення: пересуньте пусковий вимикач назад. Завжди вимикайте електроінструмент після закінчення роботи і перед відключенням від електромережі.

## Електронна установка швидкості (Мал. G1 & G2)

### DW331 (Мал. G1)

Частота ходу залежить від зусилля, прикладеного до пускового вимикача (1).

- Щоб встановити частоту ходу, поверніть регулятор (3) на потрібний рівень. Чим вище установка, тим вище частота ходу. Правильна установка залежить від товщини і матеріалу заготовки.
- Використовуйте високу швидкість для пиляння м'яких матеріалів, таких як деревина. Для пиляння металу використовуйте низьку швидкість.

### DW333 (Мал. G2)

Дискової регулятор швидкості (3) можна використовувати для попереднього налаштування необхідної швидкості обертання.

- Поверніть регулятор і встановіть його на необхідний рівень. Правильна установка залежить від товщини і матеріалу заготовки.
- Використовуйте високу швидкість для пиляння м'яких матеріалів, таких як деревина. Для пиляння металу використовуйте низьку швидкість.



**УВАГА:** Після використання інструменту протягом тривалого часу на низькій швидкості дайте йому попрацювати приблизно 3 хвилини на максимальній швидкості на холостому ходу.

### Пиляння деревини

- При необхідності накресліть лінію пропилю.
- Увімкніть інструмент.
- Притисніть інструмент до заготовлі і почніть пиляти вздовж розміченої лінії.
- Для різання в напрямку, паралельному краю заготовки, встановіть направляючу і ведіть лобзик по заготовлі, як показано на малюнку Н.

### Пиляння деревини з використанням направляючого отвору

- При необхідності накресліть лінію пропилю.
- Просвердлите отвір (діаметром мінімум 12 мм) і встановіть в нього пильне полотно.

- Увімкніть інструмент.
- Ведіть інструмент уздовж лінії.
- Для випилювання абсолютно круглих форм встановіть в потрібне положення ніжку штангенциркуля і відрегулюйте радіус (Мал. I).

### Розпил до виступаючої кромки (Мал. J)

- Розпил до виступаючої кромки виконується за допомогою стандартного пильного полотна.
- Завершіть розпил за допомогою полотна для різання урівень.



### Видалення пилу (Мал. F)

- Якщо інструмент використовується в приміщенні протягом тривалого періоду часу, використовуйте мішок відповідного типу, розроблений відповідно до норм щодо викиду пилу.

### Пиляння металу

- Встановіть пильне полотно відповідного типу.
- Далі дійте, як описано вище.



**УВАГА:** Щоб уникнути перегрівання пильного полотна або заготовки під час роботи використовуйте охолоджуючу мастило (МОР).

## ТЕХНІЧНЕ ОБСЛУГОВУВАННЯ

Ваш електроінструмент D E WALT розрахований на роботу протягом тривалого часу при мінімальному технічному обслуговуванні. Термін служби і надійність інструменту залежить від правильного догляду та регулярного чищення.



**УВАГА:** Щоб уникнути травми, вимкніть інструмент твiд'єднайте його від джерела електроживлення, перш ніж встановлювати і демонтувати приналежності, виконувати або змінювати налаштування, а також перед проведенням ремонту. Переконайтеся, що курок перемикач знаходиться в положенні ВИКЛ.



Ненависний запуск інструменту може призвести до травмування.



## Масило направляючого ролика (Мал.В)

Щоб уникнути заклинювання необхідно регулярно наносити краплю олії на направляючий ролик (8).



## Часка



**УВАГА:** Видувайте бруд і пил з корпусу сухим стисненим повітрям у міру видимого скупчення бруду всередині і навколо вентиляційних отворів. Очищуйте, надівши засіб захисту очей

і респіратор затвердженого типу.



**УВАГА:** Ніколи не використовуйте розчинники або інші агресивні хімічні засоби для очищення неметалевих деталей інструменту. Ці хімікати можуть погіршити властивості матеріалів, застосованих в даних деталях. Використовуйте тканину, змочену у воді з м'яким милом. Не допускайте попадання будь-якої рідини всередину інструменту; ні в якому разі не занурюйте будь-яку частину інструменту в рідину.

## Додаткові речі



**УВАГА:** Оскільки приналежності, відмінні від тих, які пропонує DeWALT, не проходили тести на цьому телевізорі, повикористання цих приладів може призвести до небезпечної ситуації. Щоб уникнути ризику отримання травми, з даним продуктом повинні використовуватися тільки рекомендовані DEWALT додаткове приладдя.

З питань придбання додаткового обладнання звертайтеся до Вашого дилера.

- До них відносяться:

- DE3241 паралельна направляюча

- DE3242 ніжка штангенциркуля

В наявності є наступні запасні пильні полотна:

- DT2048 Полотно з дрібними зубами

- DT2075 Полотно з великим кроком зубів

- DT2160 Полотно для різання по металу

- DT2074 Полотно для різання урівень \*

\* Продається не у всіх країнах.

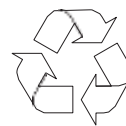
## Захист навколишнього середовища



Роздільний збір. Цей продукт не можна викидати разом із побутовим сміттям.



Якщо одного разу Ви захочете замінити свій виріб DeWALT або якщо він Вам більше не потрібний, не викидайте його разом з побутовими відходами. Зробіть цей виріб спеціальний приймальний пункт.



Роздільний збір виробів з закінченим терміном служби і їх упаковки дозволяє повторно переробляти та повторно використовувати. Використання перероблених матеріалів допомагає захищати навколишнє середовище від забруднення та зменшує потребу в сировині.

Місцеві законодавчі акти можуть забезпечити окремий збір електричного обладнання від побутового сміття на муніципальних звалищах відходів, або Ви можете продавцями при покупці нового виробу. Фірма DeWALT для збору та переробки після закінчення їхнього терміну DeWALT. Щоб скористатися цією послугою, Ви поверніть виріб компанії в офіційний сервісний центр, які збирають відпрацьовані продукти за наш рахунок. Ви можете дізнатися місце знаходження Вашого найближчого авторизованого сервісного

---

центру, звернувшись в Ваш місцевий офіс DEWALT за адресою, вказаною в цьому посібнику з експлуатації. Крім того, список авторизованих сервісних центрів DEWALT і повну інформацію про наш післяпродажного обслуговування та контактною Ви можете знайти в інтернеті за адресою:

**[www.2helpU.com](http://www.2helpU.com)**

## Гарантійні умови

### Шановний покупець!

1. Вітаємо Вас з покупкою високоякісного виробу ДеВОЛТ і висловлюємо вдячність за Ваш вибір.
  - 1.1. Надійна робота даного виробу протягом усього терміну експлуатації - основна мета наших сервісних служб. У разі виникнення будь-яких проблем в процесі експлуатації виробу рекомендуємо Вам звертатися тільки до авторизованих сервісних організацій, адреси та телефони яких Ви зможете знайти в Гарантійному талоні або дізнатися в магазині. Наші сервісні станції  
  
- це не тільки кваліфікований ремонт, але і широкий вибір запчастин і аксесуарів.
  - 1.2. При купівлі виробу вимагайте перевірки його комплектності та справності в Вашій присутності, інструкцію по експлуатації та заповнений Гарантійний талон російською мовою. При відсутності у Вас правильно заповненого Гарантійного талона ми будемо змушені відхилити Ваші претензії щодо якості даного виробу.
  - 1.3. Щоб уникнути непорозумінь переконливо просимо Вас перед початком роботи з виробом уважно ознайомитися з інструкцією по його експлуатації.
2. Правовою основою справжніх гарантійних умов є діюче Законодавство і, зокрема, Закон "Про захист прав споживачів".
3. Гарантійний термін на даний виріб становить 12 місяців і обчислюється з дня продажу. У разі усунення недоліків виробу, гарантійний строк продовжується на період, протягом якого воно не використовувалося.
4. Виробник рекомендує проводити періодичну перевірку виробу на сервісній станції.
5. Протягом 12 місяців з дня продажу виробник гарантує безкоштовну перевірку виробу та рекомендації по заміні нормально зношуються.
6. Термін служби виробу - 5 років (мінімальний, встановлений відповідно до Закону "Про захист прав споживачів").
7. Наші гарантійні зобов'язання поширюються тільки на несправності, виявлені протягом гарантійного терміну та обумовлені виробничими або конструктивними факторами.

8. Гарантійні зобов'язання не поширюються:
  1. На несправності виробу, що виникли в результаті:
    1. Недотримання користувачем розпоряджень інструкції з експлуатації виробу.
    2. Механічного пошкодження, викликаного зовнішнім ударним або будь-яким іншим впливом.
  - 8.1.3 Застосування виробу не за призначенням.
    4. Стихійного лиха.
    5. Неприятливих атмосферних і інших зовнішніх впливів на виріб, таких як дощ, сніг, підвищена вологість, нагрівання, агресивні середовища, невідповідність параметрів електромережі живлення вказаним на інструменті.
  - 8.1.6. Використання приладдя, витратних матеріалів та запчастин, які не рекомендовані або не схвалені виробником.
  - 8.1.7. Проникнення всередину виробу сторонніх предметів, комах, матеріалів або речовин, що не є відходами, які супроводжують застосування за призначенням, такими як стружка, тирса тощо.
- 8.2. На інструменти, що піддавались розкриттю, ремонту або модифікації поза уповноваженою сервісною станцією.
- 8.3. На приналежності, запчастини, що вийшли з ладу внаслідок нормального зносу, та витратні матеріали, такі як приводні ремені, вугільні щітки, акумуляторні батареї, ножі, пилки, абразиви, пильні диски, свердла, бури та т. П..
- 8.4. На несправності, що виникли в результаті перевантаження інструменту, що спричинило вихід з ладу електродвигуна або інших вузлів і деталей. До безумовних ознак перевантаження виробу відносяться, зокрема: поява кольорів мінливості, деформація або оплавлення деталей і вузлів виробу, потемніння або обвуглювання ізоляції проводів електродвигуна під впливом високої температури.



ME 77



060

Блзк знд Деккер і мох  
Блзк знд Деккер Штрассе, 40  
65510 Идштайн, Германия





