

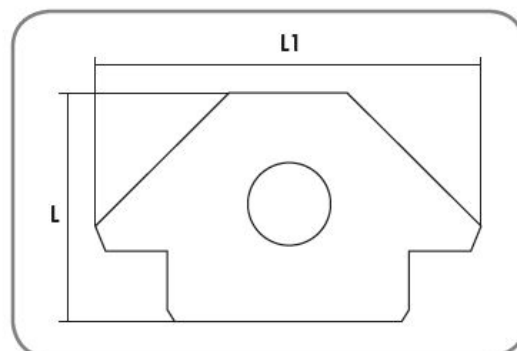
Магнітний кутник ALYCO



- Корпус виконаний зі сталі.
- Корпус з'єднаний заклепками.
- Сильний магніт всередині.
- Отвір, щоб використовувати його для підйому краном.

ВИКОРИСТАННЯ:

- Для зварювання та зборів під різними кутами (45 °, 90 °, 135 °). Без необхідності затискання.
- Для підйому вантажів.
- Використовується також як опора для маркування, встановлення труб, розділення металевих листів.



Артикул	L mm	L1 mm
197990	85	120
197995	120	185