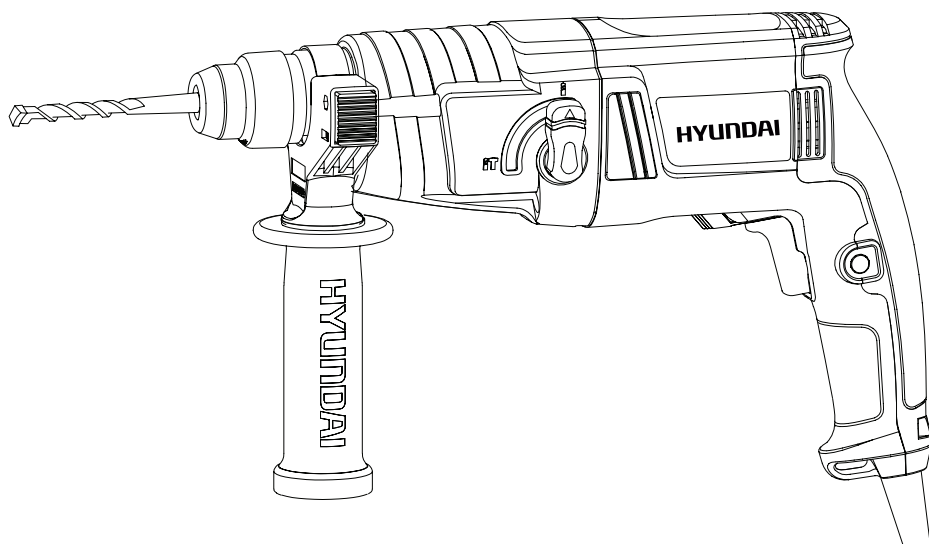


HYUNDAI

Owners manual

Electric Hammer

H 550



- RU** Руководство пользователя
Перфоратор
- UA** Інструкція по експлуатації
Перфоратор
- LV** Eksploataācijas instrukcija
Perforatoru
- LT** Naudojimo žinynas
Punch
- EE** Kasutusjuhend
Stantsija

RU

Производитель оставляет за собой право на внесение изменений в конструкцию, дизайн и комплектацию изделий. Изображения в инструкции могут отличаться от реальных узлов и надписей на изделии.

UA

Виробник залишає за собою право внесення змін в конструкцію, дизайн і комплектацию виробів. Зображенні в інструкції може відрізнятись від реальних вузлів і надписів на виробі.

LV

Ražotājam ir tiesības veikt izmaiņas izstrādājuma dizainā, konstrukcijā un pilnajā komplektācijā. Šajā instrukcijā publicētie attēli var atšķirties no faktiskajām izstrādājuma detaļām un marķējumiem.

LT

Gamintojas pasilieka teisę keisti gaminių konstrukciją, dizainą ir komplektavimą. Instrukcijoje pateikti vaizdai gali skirtis nuo tikrų mazgų ir gaminio žymėjimų.

EE

Tootja jätab endale õiguse teha toote disainis, ehituses ja komplektis muudatusi. Käesolevas juhendis olevad pildid võivad toote tegelikest koostudest ja märgistustest erineda.

RU

Перед началом эксплуатации внимательно прочитайте руководство пользователя

UA

Перед використанням продукту уважно ознайомтесь з цим посібником по експлуатації

LV

Pirms speka aprikojuma ekspluatācijas nepieciešams uzmanīgi izlasīt instrukciju

LT

Prieš pradėdami naudoti elektros įrangą, būtinai atidžiai perskaitykite šį žinyną

EE

Enne elektriseadmete kasutamist tuleb lugeda hoolikalt kasutusjuhendit

ОГЛАВЛЕНИЕ

1. Примечания.....	3
2. Предисловие.....	3
3. Технические характеристики	4
4. Комплектность.....	4
5. Общий вид изделия	5
6. Общие правила безопасности.....	6
7. Работа с инструментом	8
8. Информация по безопасности.....	11

ПРИМЕЧАНИЯ

Серийный номер изделия Hyundai на табличке, расположенной на изделии содержит информацию о дате его производства:

1. Год изготовления
2. Первая буква наименования модели
3. Техническая информация
4. Месяц изготовления
5. Серийный номер

15ST0600001

1 2 3 4 5

Расшифровка примера: изготовлено в июне 2015 года.

Товар соответствует требованиям:
 ТРТС 010/2011 «О безопасности машин и оборудования»;
 ТРТС 004/2011 «О безопасности низковольтного оборудования»;
 ТРТС 020/2011 «Электромагнитная совместимость технических средств».
 Срок службы инструмента 5 лет. Гарантийный срок обслуживания 3 года.

ПРЕДИСЛОВИЕ

Благодарим Вас за приобретение электроинструмента **HYUNDAI**.

В данном руководстве содержится описание техники безопасности, процедур по обслуживанию и использованию моделей электроинструмента **HYUNDAI**.

Все данные в данном документе содержат самую свежую информацию, доступную к моменту печати. Просим принять во внимание, что некоторые изменения, внесенные производителем могут быть не отражены в данном руководстве. А также изображения и рисунки могут отличаться от реального изделия.

При возникновении проблем в эксплуатации, используйте полезную информацию, расположенную в конце руководства.

Перед началом работы с электроинструментом необходимо внимательно прочитать руководство пользователя. Это поможет избежать возможных травм и повреждения оборудования.



ВНИМАНИЕ! СНИМИТЕ ФИКСАЦИЮ с кнопки пуска и установите ее в положение ВЫКЛ.

В случае частичного или полного прекращения энергоснабжения (например, выпадения штепсельной вилки из розетки или отключения электричества в сети), а так же замене аккумулятора в аккумуляторной технике и инструменте.

Предотвращайте непреднамеренное включение электроинструмента в случае частичного или полного прекращения энергоснабжения и последующего его восстановления, так как возможен самопроизвольный пуск устройства. Остерегайтесь падения и выбрасывания подвижных частей машины и (или) оборудования и закрепленных на них предметов, заготовок, инструмента, что также может привести к снижению эффективности защитных устройств. Несоблюдение данной рекомендации может привести к несчастным случаям.

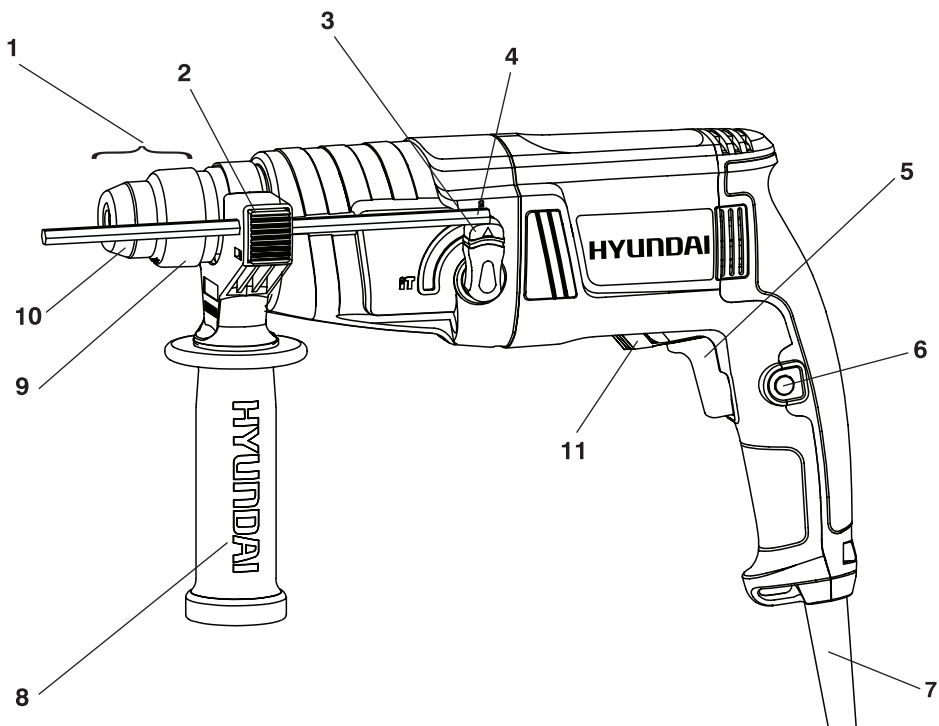
ТЕХНИЧЕСКИЕ ХАРАКТЕРИСТИКИ

Перфоратор	H 550	
Потребляемая мощность	Вт	500
Напряжение	В	230
Частота	Гц	50
Скорость вращения	об/мин	0-1100
Максимальная частота ударов	удар/мин	0-5100
Энергия удара	Дж	1,5
Патрон		SDS+
Режимов работы		2
Максимальный диаметр сверления в бетоне	мм	20
Максимальный диаметр сверления в дереве	мм	30
Максимальный диаметр сверления в стали	мм	13
Реверс		есть
Уровень шума	dB	87-92
Масса	кг	2,3

КОМПЛЕКТНОСТЬ

1. Вспомогательная ручка.....1 шт.
2. Указатель уровня.....1 шт.
3. Сверло СДС 6X150 мм.....1 шт.
4. Сверло СДС 8X150 мм.....1 шт.
5. Сверло СДС 10X150 мм.....1 шт.
6. Патрон 13 мм.....1 шт.
7. Переходник.....1 шт.

ОБЩИЙ ВИД ИЗДЕЛИЯ



- 1 Патрон SDS
- 2 Фиксатор измерителя глубины сверления
- 3 Переключатель режимов работы
- 4 Измеритель глубины сверления
- 5 Кнопка включения / выключения
- 6 Кнопка блокировки выключения
- 7 Кабель электропитания
- 8 Дополнительная рукоятка
- 9 Зажимная втулка
- 10 Пылезащитная крышка
- 11 Переключатель направления

ОБЩИЕ ПРАВИЛА БЕЗОПАСНОСТИ

Общие указания по технике безопасности



*Внимательно прочтите все указания по технике безопасности. Несоблюдение данных указаний и инструкций по технике безопасности может стать причиной поражения электрическим током, тяжелых травм и пожара. Сохраняйте эти инструкции на протяжении всего срока пользования инструментом. Данные инструкции распространяются на весь электроинструмент **HYUNDAI** как с питанием от сети переменного тока, так и на аккумуляторный электроинструмент.*

Безопасность рабочего места

- Содержите рабочее место в чистоте и хорошо освещенным. В загроможденных или темных зонах вероятность аварий выше.
- Не работайте с электроинструментом во взрывоопасном помещении, в котором находятся горючие жидкости, воспламеняющиеся газы или пыль. Электроинструменты искрят, что может привести к воспламенению пыли или паров.
- Во время работы с электроинструментом не допускайте близко к Вашему рабочему месту детей и посторонних лиц.
- Не отвлекайтесь, Вы можете потерять контроль над электроинструментом.

Электробезопасность

- Вилка сетевого шнура электроинструмента должна соответствовать сетевой розетке. Ни в коем случае не вносите изменения в конструкцию вилки. Данное требование снижает риск поражения электрическим током.
- Не используйте любые переходные вилки с заземленным электроинструментом.
- Избегайте контакта с заземленными поверхностями, как то: с трубами, элементами отопления, кухонными плитами и холодильниками. При заземлении через них повышается риск поражения электротоком.
- Защищайте электроинструмент от воды и сырости. Проникновение воды в электроинструмент повышает риск поражения электричеством.
- Не допускается использовать сетевой шнур не по назначению, например, для переноса или подвески электроинструмента, или для вытягивания вилки из сетевой розетки. Защищайте шнур от воздействия высоких температур, масла, острых кромок или подвижных частей электроинструмента. Поврежденный или спутанный шнур повышает риск поражения электрическим током.
- При работе с электроинструментом под открытым небом применяйте специальные удлинители.
- В случае, когда необходимо использование электроинструмента в сыром помещении, подключайте его через УЗО (Устройство Защитного Отключения). Его применение уменьшит риск поражения электрическим током.

Безопасность людей

- Продуманно начинайте работу с электроинструментом, будьте внимательны, следите за тем, что Вы делаете. Не пользуйтесь электроинструментом в усталом состоянии, в состоянии наркотического или алкогольного опьянения или под воздействием лекарств. Невнимательность при работе с электроинструментом может привести к серьезным травмам.
- Применяйте средства индивидуальной защиты и всегда одевайте защитные очки. Использование средств индивидуальной защиты, как то: защитной маски, обуви на нескользящей подошве, защитного шлема или средств защиты органов слуха, в зависимости от вида работы электроинструмента снижает риск получения травм.
- Перед подключением электроинструмента в сеть и/или к аккумулятору, убедитесь что электроинструмент выключен. При транспортировке электроинструмента не держите палец на выключателе.
- Во время работы всегда занимайте устойчивое положение и сохраняйте равновесие.
- Во время работы одевайте подходящую рабочую одежду. Не носите широкую одежду и украшения. Держите волосы, одежду и рукавицы вдали от движущихся частей электроинструмента. Широкая одежда, украшения или длинные волосы могут быть затянуты

вращающимися частями электроинструмента.

- Использование средств индивидуальной защиты. Всегда используйте защиту для глаз. Защитное оборудование, такое как респиратор, нескользкая защитная обувь, защитный шлем или защиту слуха, используемые в соответствующих условиях, снизят возможность нанесения травм персоналу.
- Предупреждение случайного запуска. Перед подключением электроинструмента к источнику питания и/или батарее, подъемом или переносом инструмента убедитесь в том, что переключатель находится в выключенном положении. Перенос вашего электроинструмента при расположении вашего пальца на переключателе или подключение электроинструмента к источнику питания при включенном переключателе создает условие для возникновения аварий.
- Перед включением электроинструмента. Гаечный ключ или ключ, присоединенный к вращающимся деталям электроинструмента, может привести к нанесению травмы персоналу.
- При возможности установки пылесборных устройств проверяйте их правильное присоединение и использование.
- Не заступайте за границы. Удерживайте опору и равновесие в любой момент времени. Это позволит лучше контролировать.

Применение электроинструмента и уход за ним

- Не перегружайте электроинструмент. Используйте нужный электроинструмент для ваших задач. Правильный электроинструмент делает работу быстрее и безопаснее со скоростью, на которую он рассчитан.
- Не используйте электроинструмент, если он не включается и выключается переключателем. Электроинструмент не может контролироваться опасным переключателем и должен быть отремонтирован.
- Отключите вилку от источника питания и/или блок батарей от электроинструмента перед осуществлением любых регулировок, сменой приспособлений или хранением электроинструмента. Такие предупредительные меры безопасности снижают риск внезапного запуска электроинструмента.
- Храните отключенные электроинструменты так, чтобы до них не могли добраться дети, не позволяйте людям, не знакомым с электроинструментом и данными инструкциями, использовать электроинструмент. Электроинструменты опасны в руках необученных пользователей
- Обслуживайте электроинструменты. Проверяйте соосность соединительных и вращающихся деталей, наличие поломок в деталях и любые другие состояния, которые могут повлиять на работу электроинструмента.
- Поврежденный электроинструмент ремонтируйте до начала работы. Множество аварий являются результатом плохо обслуживаемого электроинструмента.
- Поддерживайте остроту и чистоту режущих инструментов. Обслуживаемые режущие инструменты с острыми режущими кромками имеют меньшую вероятность появления дефекта, и ими проще управлять.
- Используйте электроинструмент, приспособления, резцы и т.д. в соответствии с данными инструкциями с учетом их рабочих условий и работ, которые необходимо выполнять. Использование электроинструмента для работ, отличных от предназначения, приводит к опасным ситуациям.

Применение электроинструмента и обращение с ним

- Не перегружайте электроинструмент. Чрезмерная нагрузка приводит к уменьшению срока службы или выходу из строя электроинструмента.
- Не работайте с электроинструментом при неисправном выключателе. Электроинструмент, который невозможно включить или выключить, опасен и должен быть отремонтирован в авторизованном сервисном центре.
- Если Вы не работаете с электроинструментом, отключите вилку от розетки сети и/или выньте аккумулятор. Эта мера предосторожности предотвращает не преднамеренное включение электроинструмента.
- Храните электроинструмент в недоступном для детей месте. Не разрешайте пользоваться

электроинструментом лицам, которые не знакомы с ним или не читали данное руководство по эксплуатации.

- Бережно и тщательно ухаживайте за электроинструментом. Всегда проверяйте исправность электроинструмента перед началом работы. Поврежденный электроинструмент должен быть отремонтирован в авторизованном сервисном центре.

Держите электроинструмент и оснастку в чистом и заточенном состоянии. Тогда он реже заклинивается, и им легко работать.



- Применяйте электроинструмент, принадлежности, оснастку по назначению и в соответствии с настоящими инструкциями. Использование электроинструмента для непредусмотренных работ может привести к несчастным случаям и серьезным травмам.

Сервис

- Осуществляйте квалифицированный сервис вашего инструмента квалифицированным специалистом по ремонту, использующим только идентичные сменные детали. Это гарантирует поддержание безопасности электроинструмента.

РАБОТА С ИНСТРУМЕНТОМ



Перед использованием инструмент внимательно прочитайте инструкции.

Целевое назначение

Машина предназначена для ударного сверления в бетоне, кирпиче и камне. Также она подходит для безударного сверления в дереве, металле, керамике и пластике.

Регулировка вспомогательной рукоятки (См. рис. 1)

- Для вашей персональной безопасности мы рекомендуем применение дополнительной рукоятки в любой момент времени.
- Для регулировки ослабьте нижнюю часть рукоятки против часовой стрелки и поворачивайте рукоятку вокруг манжеты рукоятки до установки рукоятки в желаемое положение. Плотнo затяните.

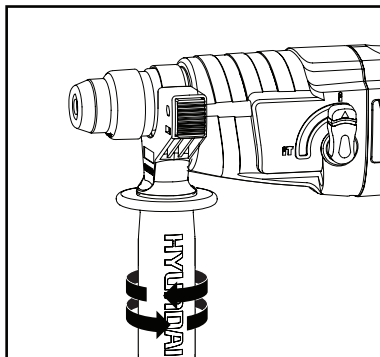


рис. 1

Посадка SDS+ сверла (присадка) (См. рис. 2)

- Почистите и немного смажьте сверло перед вставкой. Вставьте сверло сдвиговым движением до защелки. Сверло блокируется само. Проверьте, что сверло заблокировалось на месте, потянув его.

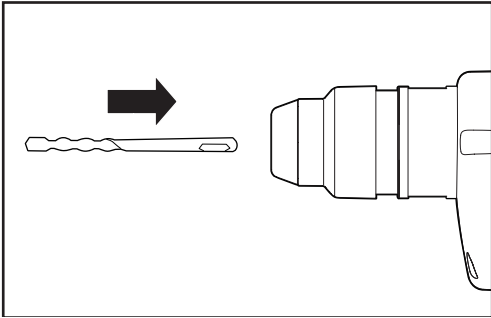


рис. 2

ПРЕДУПРЕЖДЕНИЕ: Нет необходимости на стопорную втулку патрона (9), когда вы вставляете сверло в SDS+ патрон (1).



Удаление SDS+ сверла (См. рис. 3)

- Нажмите на стопорную втулку патрона (9) сначала в направлении стрелки, затем удерживайте сверло и удалите его из SDS+ патрона.

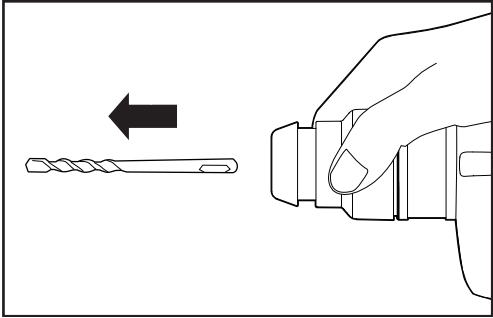


рис. 3

Работа двухпозиционным переключателем (См. рис. 4)

- Для работы нажмите на двухпозиционный переключатель (5), отожмите переключатель для останова.

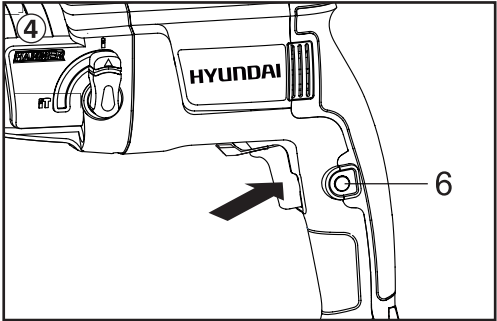


рис. 4

- Направление вращения переключателя 11 используется для смены направления вращения машины. Однако это невозможно при включенном двухпозиционном переключателе 5.
- Вращение вправо: Нажмите на переключатель направления вращения 11 вправо до останова.
- Вращение влево: Нажмите на переключатель направления вращения 11 влево до останова.
- Всегда устанавливайте направление вращения для ударного сверления, сверления и рубки на вращение вправо.
- При вращении влево двухпозиционный переключатель не может быть заблокирован.

Стопорная кнопка

- Отожмите двухпозиционный переключатель (5), затем стопорную кнопку (6); сначала отключите двухпозиционный переключатель, а затем стопорную кнопку. Теперь ваш переключатель заблокирован для непрерывного использования. Для отключения вашего инструмента просто отожмите и отключите двухпозиционный переключатель.

Выбор режима работы

- Работа коробки передач для каждого применения устанавливается переключателем выбора режима работы (3). Для перехода между функциями отожмите переключатель режима работы и поверните селектор в желаемое рабочее положение.
- Для одновременного сверления и пробивания бетона или каменной кладки использует положение Hammer drilling (ударного сверления). (Рис. 5)

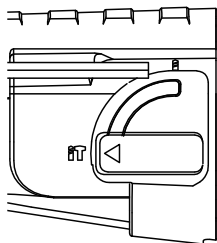


рис. 5

- Для сверления стали, дерева и пластика выберите положение Rotary drilling (круговое сверление). (Рис. 6)

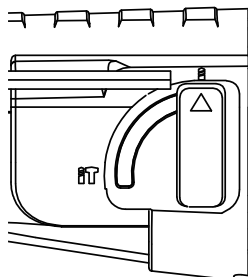


рис. 6



ПРЕДУПРЕЖДЕНИЕ: Селекторный переключатель режима работы может активироваться только в выключенном состоянии перфоратора.

ИСПОЛЬЗОВАНИЕ УКАЗАТЕЛЯ УРОВНЯ (4)

- Нажмите на кнопку фиксатора измерителя глубины сверления (2) до упора, вставьте указатель уровня в рукоятку (См. рис. 7).

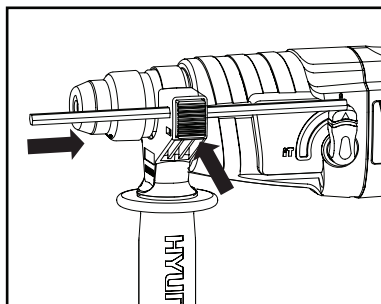


рис. 7

- Отрегулируйте указатель уровня на желаемую глубину.
- Отпустите кнопку фиксатора.

ИНФОРМАЦИЯ ПО БЕЗОПАСНОСТИ

- При ударном сверлении надевайте наушники. Шум может повредить органы слуха.
- Используйте прилагающиеся к электроинструменту, при их наличии, дополнительные рукоятки.
- Применяйте соответствующие металлоискатели для нахождения скрытых систем электро-, газо- и водоснабжения или обращайтесь за справкой в местное предприятие коммунального снабжения.
- При блокировании (заклинивании) рабочего инструмента немедленно выключите электроинструмент. Будьте готовы к обратному удару (отдаче).

Рабочий инструмент заедает

- При перегрузке электроинструмента,
- При перекашивании обрабатываемой детали.
- Держите электроинструмент только за изолированные поверхности рукояток.
- При работе всегда надежно держите электроинструмент обеими руками, заняв предварительно устойчивое положение.
- Закрепляйте заготовку в зажимное приспособление или тиски.
- Не обрабатывайте материалы с содержанием асбеста. Асбест считается канцерогеном и очень вреден для здоровья.
- Пользуйтесь противопылевым респиратором и применяйте отвод пыли/опилок при возможности присоединения.
- Держите Ваше рабочее место в чистоте.
- Не выпускайте электроинструмент из рук до его полной остановки.
- Не работайте с электроинструментом с поврежденным шнуром питания.

ЗМІСТ

1. Примітки	12
2. Передмова	12
3. Технічні характеристики	13
4. Комплектність	13
5. Загальний вид виробу	14
6. Загальні правила безпеки	15
7. Робота з інструментом	17
8. Інформація з безпеки	20

ПРИМІТКИ:

S - SnowBlower (снігоприбирач)

Серійний номер виробу HYUNDAI на табличці, розташованій на виробі, містить інформацію про дату його виробництва

1. Рік виготовлення
2. Перша буква найменування моделі
3. Технічна інформація
4. Місяць виготовлення
5. Серійний номер

15ST0600001

1 2 3 4 5

Розшифровка прикладу: виготовлено в червні 2015 року.

Товар відповідає всім технічним регламентам для даного виду продукції.
Термін служби інструменту 5 років. Гарантійний термін обслуговування 3 роки.

ПЕРЕДМОВА

Дякуємо Вам за придбання електроінструменту **HYUNDAI**.

У цьому посібнику міститься опис техніки безпеки, процедур по обслуговуванню і використанню моделей електроінструменту **HYUNDAI**.

Всі дані в даному документі містять найсвіжішу інформацію, доступну до моменту друку. Зверніть увагу, що деякі зміни, внесені виробником можуть бути не відображені в даному керівництві. А також зображення і малюнки можуть відрізнятися від реального виробу.

При виникненні проблем в експлуатації, використовуйте корисну інформацію, розташовану в кінці керівництва.

Перед початком роботи з електроінструментом необхідно уважно прочитати керівництво користувача. Це допоможе уникнути можливих травм і пошкодження обладнання.

УВАГА! ЗНІМІТЬ ФІКСАЦІЮ з кнопки пуску і поверніть його до позначки ВИМК.



В разі часткового або повного припинення енергопостачання (наприклад, випадання штекера з розетки або відключення електрики в мережі), а також при заміні акумулятора в акумуляторній техніці і інструменті.

Запобігайте ненавмисному увімкненню електроінструменту в разі часткового або повного припинення енергопостачання і подальшого його відновлення, так як може виникнути ненавмисний пуск пристрою. Остерігайтеся падіння і викидання рухомих частин машини і (або) обладнання і закріплених на них предметів, заготовок, інструменту, що також може привести до зниження ефективності захисних пристроїв. Недотримання цієї рекомендації може призвести до нещасних випадків.

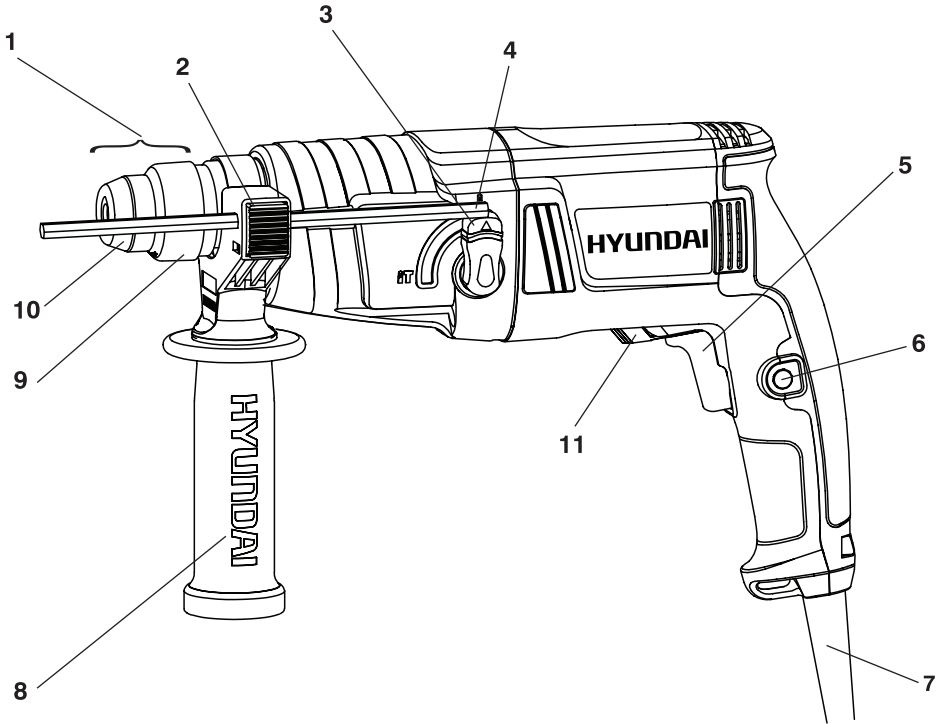
ТЕХНІЧНІ ХАРАКТЕРИСТИКИ

Перфоратор	H 550	
Споживана потужність	Вт	500
Напруга	В	230
Частота	Гц	50
Швидкість обертання	об/хв	0-1100
Максимальна частота ударів	удар/хв	0-5100
Енергія удару	Дж	1,5
Патрон		SDS+
Режимів роботи		2
Максимальний діаметр свердління в бетоні	мм	20
Максимальний діаметр свердління в дереві	мм	30
Максимальний діаметр свердління в металі	мм	13
Реверс		є
Рівень шуму	dB	87-92
Вага	кг	2,3

КОМПЛЕКТНІСТЬ

1. Допоміжна ручка1 шт.
2. Показник рівня1 шт.
3. Свердла SDS 6X150 мм1 шт.
4. Свердла SDS 8X150 мм1 шт.
5. Свердла SDS 10X150 мм1 шт.
6. Патрон 13 мм1 шт.
7. Перехідник1 шт.

ЗАГАЛЬНИЙ ВИД ВИРОБУ



- 1 Патрон SDS
- 2 Фіксатор вимірювача глибини свердління
- 3 Перемикач режимів роботи
- 4 Вимірювач глибини свердління
- 5 Кнопка включення / вимикання
- 6 Кнопка блокування вимикання
- 7 Кабель електроживлення
- 8 Додаткова рукоятка
- 9 Зажимная втулка
- 10 Пилозахисна кришка
- 11 Перемикач напрямку

ЗАГАЛЬНІ ПРАВИЛА БЕЗПЕКИ

Загальні вказівки з техніки безпеки

Уважно прочитайте всі вказівки з техніки безпеки. Недотримання цих вказівок і інструкцій по техніці безпеки може стати причиною ураження електричним струмом, важких травм і пожежі. Зберігайте цю інструкцію на протязі всього терміну користування інструментом. Дана інструкція поширюється на весь електроінструмент HYUNDAI як з живленням від мережі змінного струму, так і від акумуляторної батареї.



Безпека робочого місця

- Тримайте робоче місце в чистоті і добре освітленим. У захаращених або темних зонах ймовірність аварій вище.
- Не працюйте з електроінструментом у вибухонебезпечному приміщенні, в якому знаходяться горючі рідини, займисті гази або пил. Електроінструменти іскрять, що може стати причиною пожежі пилу або парів.
- Під час роботи з приладом не підпускайте близько до Вашого робочого місця дітей та сторонніх осіб.
- Не відволікайтеся, Ви можете втратити контроль над приладом.

Електробезпека

- Штепсель приладу повинен підходити до розетки. Ні в якому разі не робіть зміни в конструкції вилки. Дана вимога знижує ризик ураження електричним струмом.
- Не використовуйте будь-які перехідні вилки з заземленим електроінструментом.
- Уникайте контакту з заземленими поверхнями, як то: з трубами, елементами опалення, кухонними плитами і холодильниками.
- При заземленні через них підвищується ризик ураження електрострумом.
- Захищайте прилад від води і вогкості. Потрапляння вологи в прилад підвищує ризик ураження електрикою.
- Не допускається використовувати мережевий шнур не за призначенням, наприклад, для перенесення або підвішування електроінструменту, або для витягування вилки з розетки. Захищайте шнур від впливу високих температур, масла, гострих кромок або рухомих деталей приладу. Пошкоджений або закручений шнур підвищує ризик ураження електричним струмом.
- При роботі з електроінструментом під відкритим небом застосовуйте спеціальні подовжувачі.
- У випадку, коли необхідно використання електроприладу у вологому середовищі, підключайте його через ПЗВ (Пристрій Захисного Відключення). Його застосування зменшить ризик ураження електричним струмом.

Безпека людей

- Вдумливо починайте роботу з електроінструментом, будьте уважні, слідкуйте за тим, що Ви робите. Не користуйтеся електроприладами в стомленому стані, в стані наркотичного або алкогольного сп'яніння або під впливом ліків. Неуважність при використанні електричного інструменту може призвести до серйозних травм.
- Застосовуйте засоби індивідуального захисту і завжди одягайте захисні окуляри. Використання засобів індивідуального захисту, як то: захисної маски, взуття на нековзкій підшві, захисного шолома або засобів захисту органів слуху, в залежності від виду роботи електроінструменту знижує ризик отримання травм.
- Перш ніж вмикати електроприлад в мережу і / або до акумулятора, переконайтеся що електроінструмент вимкнений. Під час транспортування електроінструменту не тримайте палець на вимикачі.
- Під час роботи завжди займайте стійке положення і зберігайте рівновагу.
- Під час роботи одягайте придатний для роботи одяг. Не носіть широкий одяг і прикраси. Тримайте волосся, одяг і рукавиці далеко від рухомих деталей приладу. Широкий одяг, прикраси або довге волосся можуть бути затягнуті обертовими частинами електроінструменту.
- Приберіть будь ключ регулювання або гайковий ключ перед включенням електроінструменту. Гайковий ключ або ключ, приєднаний до обертових деталей електроінструменту, може нанести

травму оператору.

- При можливості установки пиловідсмоктуючих і пилоуловлюючих пристроїв перевіряйте їх правильне приєднання і використання.

Застосування електроінструмента і догляд за ним

- Не перевантажуйте електроінструмент. Використовуйте потрібний електроінструмент для ваших робіт. Правильний електроінструмент зробить роботу швидше і безпечніше зі швидкістю, на яку він розрахований.
- Не використовуйте електроінструмент, якщо він не вмикається і не вимикається вимикачем. Електроінструмент не може контролюватися небезпечним вимикачем і повинен бути відремонтований.
- Вимкніть вилку від джерела живлення і / або блок батарей від електроінструменту перед здійсненням будь-яких регулювань, зміною оснастки або зберіганням електроінструменту. Такі запобіжні заходи безпеки знижують ризик раптового запуску електроінструменту.
- Зберігайте вимкнені електроінструменти так, щоб до них не могли дістатися діти, не дозволяйте людям, які не знайомі з електричним інструментом і даними інструкціями, використовувати електроінструмент. Електроінструменти небезпечні в руках ненавчених користувачів.
- Обслуговуйте електроінструменти. Перевіряйте сумісність сполучних і обертових оснасток, наявність поломок в деталях і будь-які інші стани виробу, які можуть вплинути на роботу електроінструменту.
- Пошкоджений електроінструмент ремонтуйте до початку роботи. Безліч аварій є результатом роботи електроінструментом, що не був або був неправильно відремонтованим.
- Підтримуйте гостроту і чистоту ріжучих інструментів. Ріжучі інструменти з гострими ріжучими крайками мають меншу ймовірність появи дефекту, і ними простіше керувати.
- Використовуйте електроінструмент, оснастку, різці і т.д. відповідно до цих вказівок з урахуванням їх робочих умов і робіт, які необхідно виконувати. Використання електроінструменту для робіт, відмінних від призначення, призводить до небезпечних ситуацій.

Застосування електроінструмента і поводження з ним

- Не перевантажуйте електроінструмент. Надмірне навантаження призводить до зменшення терміну служби або виходу з ладу електроінструменту.
- Не працюйте з електроінструментом при несправному вимикачі. Електроінструмент, який неможливо включити або виключити, небезпечний і повинен бути відремонтований в авторизованому сервісному центрі.
- Якщо Ви не працюєте з електроінструментом, вимкніть вилку від розетки мережі та / або вийміть акумулятор. Цей захід обережності запобігає ненавмисному увімкненню електроінструменту.
- Зберігайте електроприлади, якими для дітей місці. Не дозволяйте користуватися приладом особам, які не знайомі з ним або не читали цей посібник з експлуатації.
- Дбайливо і ретельно доглядайте за електроінструментом. Завжди перевіряйте справність електроінструменту перед початком роботи. Пошкоджений електроінструмент повинен бути відремонтований в авторизованому сервісному центрі.



Тримайте електроінструмент і оснащення в чистому і заточеному стані. Тоді вони рідше застрягнуть, і їм легко працювати.

- Застосовуйте електроінструмент, оснащення за призначенням і відповідно до цих інструкцій. Використання електричних для непередбачених робіт може призвести до нещасних випадків і серйозних травм.

Сервіс

- Здійснюйте кваліфікований сервіс вашого інструменту тільки фахівцем з ремонту, що використовує тільки ідентичні змінні деталі. Це гарантує підтримку безпеки електроінструменту.

РОБОТА З ІНСТРУМЕНТОМ

Перед використанням інструменту уважно прочитайте дану інструкцію.

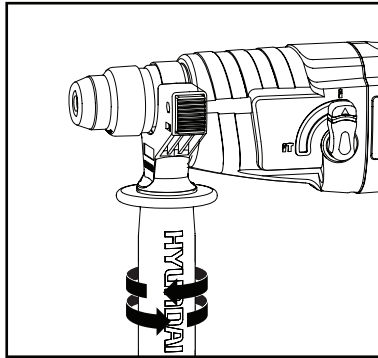


Цільове призначення

Машина призначена для ударного свердління в бетоні, цеглі та камені. Також вона підходить для без ударного свердління в дереві, металі, кераміці та пластиці.

РЕГУЛЮВАННЯ ДОПОМІЖНОЇ РУКОЯТКИ (Див. мал.1)

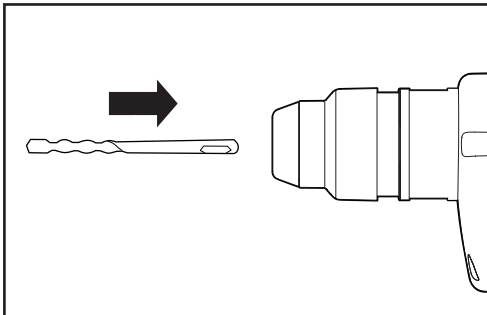
- Для вашої персональної безпеки ми рекомендуємо застосування додаткової рукоятки в будь-який момент роботи.
- Для регулювання ослабте нижню частину рукоятки проти годинникової стрілки і повертайте рукоятку навколо манжети рукоятки до установки рукоятки в бажане положення. Щільно затягніть.



мал. 1

ПОСАДКА SDS+ СВЕРДЛА (Присадка) (Див. мал. 2)

- Почистіть і трохи змастіть свердло перед вставкою. Вставте свердло зсувними рухом до засувки. Свердло блокується саме. Перевірте, що свердло заблоковано на місці, потягнувши його.



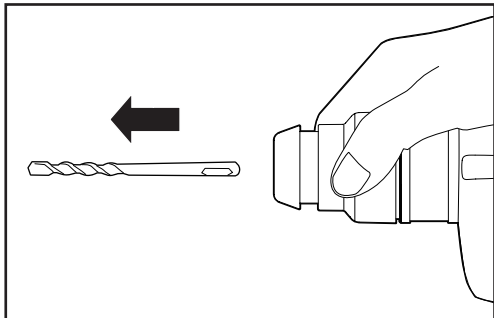
мал. 2



ПОПЕРЕДЖЕННЯ: Немає необхідності додатково віджимати стопорну втулку патрона (9), коли ви свердло в SDS+ в патрон (1).

Видалення SDS+ свердла (Див. мал. 3)

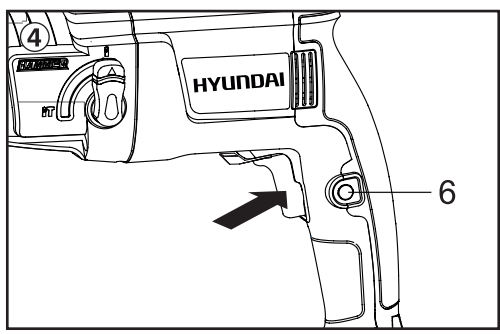
- Натисніть на стопорну втулку патрона (9) спочатку в напрямку стрілки, потім утримуйте свердло і видаліть його з SDS+ патрона.



мал. 3

Робота двопозиційним вимикачем. (Див. мал. 4)

- Для роботи натисніть на двопозиційний вимикач (5), відіжміть вимикач для зупинки.



мал. 4

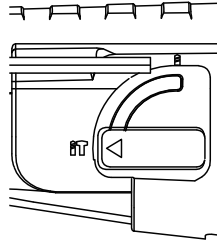
- Напрямок обертання вимикача 11 використовується для зміни напрямку обертання машини. Однак це неможливо при увімкненому двопозиційний вимикачеві 5.
- Обертання вправо: Натисніть на перемикач напрямку обертання 11 вправо до зупинки.
- Обертання вліво: Натисніть на перемикач напрямку обертання 11 вліво до зупинки.
- Завжди встановлюйте напрямок обертання для ударного свердління, свердління та рубки на обертання вправо.
- При обертанні вліво двопозиційний перемикач не може бути заблокований.

Стопорна кнопка

- Відіжміть двопозиційний вимикач (5), потім стопорну кнопку (6); спочатку відключіть двопозиційний вимикач, а потім стопорну кнопку. Тепер ваш вимикач заблокований для безперервного використання. Для відключення вашого інструменту просто відіжміть і відключіть двопозиційний вимикач.

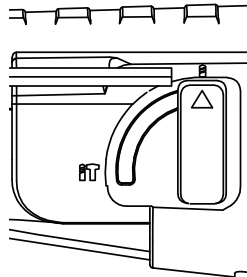
Вибір режиму роботи

- Робота коробки передач для кожного застосування встановлюється перемикачем вибору режиму роботи (3). Для переходу між функціями відіжміть перемикач режиму роботи і поверніть селектор в бажане робоче положення.
- Для одночасного свердління і пробивання бетону чи кам'яної кладки використовуйте положення Hammer drilling (ударного свердління). (Мал. 5)



мал. 5

- Для свердління стали, дерева і пластика виберіть положення Rotary drilling (кругове свердління). (Рис. 6)



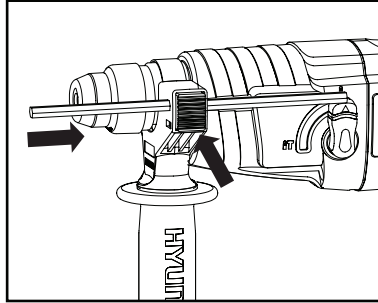
мал. 6

ПОПЕРЕДЖЕННЯ: Селекторний перемикач режиму роботи може активуватися тільки в вимкненому стані перфторатора.



ВИКОРИСТАННЯ ПОКАЗЧИКА РІВНЯ (4)

- Натисніть на кнопку фіксатора вимірювача глибини свердління (2) до упору, вставте показчик рівня в рукоятку (мал. 7).



мал. 7

- Відрегулюйте показчик рівня на бажану глибину.
- Відпустіть кнопку фіксатора.

ІНФОРМАЦІЯ З БЕЗПЕКИ

- При ударному свердлінні надягайте навушники. Шум може пошкодити органи слуху.
- Використовуйте додаткові рукоятки, що додаються до електроінструменту, при їх наявності.
- Застосовуйте відповідні металолукачі для знаходження прихованих систем електро-, газо- і водопостачання або звертайтеся за довідкою в місцеве підприємство комунального постачання.
- При блокуванні (заклинюванні) робочого інструмента негайно вимкніть електроінструмент. Будьте готові до зворотного удару (віддачі).

Робочий інструмент заїдає

- При перевантаженні електроінструменту,
- При перекошуванні оброблюваної деталі.
- Тримайте електроінструмент тільки за ізольовані поверхні рукояток.
- При роботі завжди надійно тримайте електроінструмент обома руками, зайнявши попередньо стійке положення.
- Закріплюйте заготовку в затискні пристрої чи лещата.
- Не використовуйте на матеріали, що містять азбест. Азбест сприяє утворенню злоякісних пухлин і дуже шкідливий для здоров'я.
- Користуйтеся протипиловим респіратором і застосовуйте відведення пилю / тирси при можливості.
- Тримайте Ваше робоче місце в чистоті.
- Чи не випускайте електроінструмент з рук до його повної зупинки.
- Не користуйтеся електроприладами з пошкодженим шнуром живлення.

SATURS

1.	Izgatavošanas datums	22
2.	Priekšvārds	22
3.	Tehniskie dati	23
4.	Pilnīguma	23
5.	Produkta kopējais izskats.....	24
6.	Informācija par drošību	25
7.	Darbs ar instrumentu	27
8.	Informācija par drošību.....	30

IZGATAVOŠANAS DATUMS

ProduktaHYUNDAI sērijas numurs uz plāksnītes, kas piestiprināta produktam, satur informāciju par tā izgatavošanas datumu:

1. Izgatavošanas gads
2. Modeļa nosaukuma pirmais burts
3. Tehniskā informācija
4. Izgatavošanas mēnesis
5. Sērijas numurs

15ST0600001

1	2	3	4	5
---	---	---	---	---

Piemēra atšifrējums: izgatavots 2015. gada jūnijā.

EC DECLARATION OF CONFORMITY

The undersigned, as authorised by: N-PRO LLC

Declares that the following equipment manufactured under Hyundai licence conforms to the following directives: Machinery Directive 2006/42/EC

Equipment Category: Electro Tools

Product Name/Model: Hand Held Hammer Drill / H 550

Type: BHD2012A; BHD2012AT; BHD2012W

Product is manufactured and tested in accordance to the following standards: EN 60745-1: 2009+A11;

EN60745-2-6:2010; AfPS GS 2014: 01

Place of Declaration: N-PRO, Riga, Latvia Signed by: Matīss Upens



Date: 31th August 2017 Position in Company: Managing Director

Name and address of Authorised representative: N-PRO SIA, Mārupes 6 - 2A, Rīga, Latvia, LV-1002

PRIEKŠVārds

Pateicamies Jums par elektroinstrumenta **HYUNDAI** iegādi. Šī rokasgrāmata satur drošības tehnikas, elektroinstrumenta **HYUNDAI** apkopes un lietošanas procedūru aprakstu. Visi dati šajā dokumentā satur vissvaigāko uz iespēšanas brīdi pieejamo informāciju. Lūdzam ņemt vērā, ka atsevišķi ražotāja veiktie grozījumi var nebūt atspoguļoti šajā rokasgrāmatā. Kā arī attēli un zīmējumi var atšķirties no reālā ražojuma. Ja ekspluatācijas gaitā rodas problēmas, izmantojietnoderīgo informāciju, kas atrodas rokasgrāmatas beigās. Šī lietošanas instrukcija ir minētā produkta daļa. Tā satur svarīgu informāciju par drošības tehniku, ekspluatāciju un utilizāciju. Pirms minētā produkta izmantošanas lūgums iepazīties ar visu lietošanas instrukciju un drošības tehniku. Lietot produktu tikai atbilstoši aprakstam un mērķiem, kādiem tas paredzēts. Nododot šo produktu citām personām, lūgums nodot arī visu tā dokumentāciju. Pirms darba ar elektroinstrumentu uzsākšanas nepieciešams uzmanīgi izlasīt lietotāja rokasgrāmatu. Tas palīdzēs izvairīties no iespējamajām traumām un iekārtas bojājumiem.

PRODUKTA APRAKSTS

Instrumentu paredzēts skrūvju ieskrūvēšanai un izskrūvēšanai, kā arī koka, metāla un plastmasas urbšanai.

Kompānija **HYUNDAI** nemitīgi pilnveido savu produkciju. Tāpēc izstrādājumu tehniskās īpašības un konstrukcijas principi var tikt mainīti bez iepriekšēja brīdinājuma; mēs atvairināmies par jebkādam ar to saistītām neērtībām. Pirms pirmās instrumenta lietošanas uzmanīgi iepazīstieties ar ekspluatācijas instrukcijām un drošības tehnikas noteikumiem. Saglabājiet šo instrukciju.

TEHNISKIE DATI

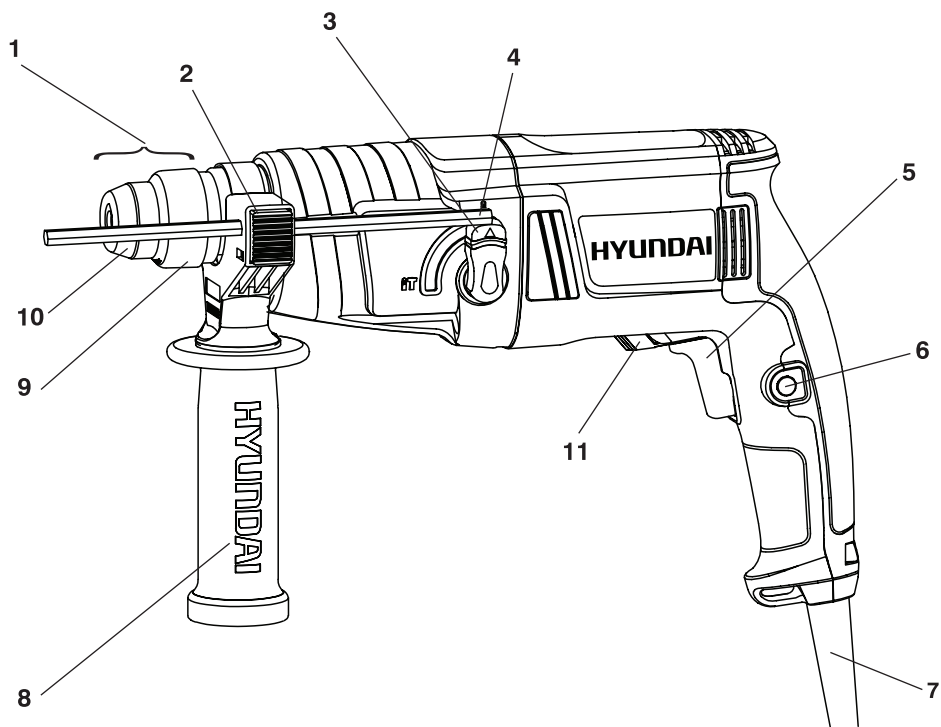
Perforatoru	H 550	
Elektriskā jauda	W	500
Spriegums	V	230
Frekvence	Hz	50
Brīvgaitas ātrums	apgr./min.	0-1100
Maksimālais triecienu skaits	minūtē	0-5100
Trieciena enerģija	J	1,5
Urbjpatrona		SDS+
Darba režīmu skaits		2
Maksimālais urbumu diametrs betonā	mm	20
Maksimālais urbumu diametrs kokā	mm	30
Maksimālais urbumu diametrs tēraudā	mm	13
Reverss		ir
Trokšņa līmenis	dB	87-92
Svars	kg	2,3

Instrumentu kalpošanas laiks ir 5 gadi. Garantijas laiks ir 3 gadi.

PILNĪGUMA

- 1. Papildu rokturis1 gab
- 2. Līmeņa rādītājs.....1 gab
- 3. Urbis C/D 6X150 mm1 gab
- 4. Urbis C/D 8X150 mm1 gab
- 5. Urbis C/D 10X150 mm1 gab
- 6. Patrona 13 mm 1 gab
- 7. Savienotājs 1 gab

PRODUKTA KOPĒJAIS IZSKATS



- 1 SDS-PLUS TIPA PATRONA
- 2 LĪMEŅA INDIKATORA SPROSTSKRŪVE
- 3 DARBA REŽĪMA IZVĒLES SLĒDZIS
- 4 LĪMEŅA INDIKATORS
- 5 DUBULTIZOLĀCIJAS SLĒDZIS
- 6 BLOĶĒŠANAS POGA
- 7 TĪKLA STRĀVAS KABELIS
- 8 PAPILDU ROKTURIS
- 9 PATRONAS BLOĶĒŠANAS UZMAVA
- 10 PUTEKĻU AIZSARGAPVĀKS
- 11 VIRZIENA SLĒDZIS

INFORMĀCIJA PAR DROŠĪBU

Vispārējās drošības tehnikas norādes

*Uzmanīgi izlasiet visas drošības tehnikas norādes. Neievērojot šīs drošības tehnikas norādes un instrukcijas, var saņemt elektriskās strāvas triecienu, gūt smagas traumas un izraisīt ugunsgrēku. Saglabājiet šo instrukciju visu instrumenta ekspluatācijas laiku. Šī instrukcija attiecas uz visu veidu **HYUNDAI** elektroinstrumentiem – gan no elektrotīkla, gan ar akumulatora bateriju darbināmajiem.*



Darba vietas drošība

- Uzturiet darba vietu tīru un labi apgaismotu.
- Nestrādājiet ar elektroinstrumentu sprādzienbīstamā telpā, kurā atrodas viegli zliesmojoši šķidrumi, uzliesmojošas gāzes vai putekļi. Elektroinstrumenti dzirksteļo, un tas var izraisīt putekļu vai tvaiku uzliesmošanu.
- Strādājot ar elektroinstrumentu, nelaidiet darba vietas tuvumā bērnus un nepiederošas personas.
- Nenovērsiet uzmanību elektroinstrumenta lietošanas laikā. Jūs varat zaudēt kontroli pār elektroinstrumentu.

Elektrodrošība

- Elektroinstrumenta strāvas padeves vada kontaktdakšai jāatbilst tīkla rozetei. Nekādā gadījumā neveiciet izmaiņas kontaktdakšas konstrukcijā. Šīs prasības ievērošana samazina elektriskās strāvas trieciena gūšanas risku.
- Izvairieties no saskares ar zemētām virsmām, piemēram: caurulēm, apkures elementiem, virtuves plītiem un ledusskapjiem. Zemējuma veikšana, izmantojot šīs virsmas, paaugstina
- Elektriskās strāvas trieciena gūšanas risku.
- Sargājiet elektroinstrumentu no lietus un mitruma. Ūdens iekļūšana elektroinstrumentā paaugstina elektriskās strāvas trieciena gūšanas risku.
- Nav pieļaujama strāvas padeves vada izmantošana tam neparedzētiem mērķiem, piemēram, elektroinstrumenta pārnēsāšanai vai pakarināšanai vai kontaktdakšas izvilkšanai no rozetes. Sargājiet strāvas padeves vadu no augstu temperatūru iedarbības, eļļām, asām malām vai elektroinstrumenta kustīgajām detaļām. Bojāts vai sapinies strāvas padeves vads paaugstina elektriskās strāvas trieciena gūšanas risku.
- Strādājot ar elektroinstrumentu ārpus telpām, izmantojiet speciālus pagarinātājus.
- Ja elektroinstrumentus jāizmanto mitrā telpā, ieslēdziet to, izmantojot noplūdstrāvas aizsargierīci. Tās izmantošana samazinās elektriskās strāvas trieciena gūšanas risku.

Cilvēku drošība

- Elektroinstrumenta lietošanas laikā esiet uzmanīgs, sekojiet līdzi tam, ko dariet. Nestrādājiet ar elektroinstrumentu, ja esat noguris vai atrodaties narkotisko vielu, alkohola vai medikamentu ietekmē. Neuzmanība darbā ar elektroinstrumentu var izraisīt smagas traumas.
- Lietojiet individuālos aizsardzības līdzekļus un lietojiet aizsargbrilles. Individuālo aizsardzības līdzekļu, piemēram: aizsargmaskas, apavu ar neslīdošu zoli, aizsargķiveres vai
- dzirdes orgānu aizsarglīdzekļu, izmantošana atkarībā no elektroinstrumenta pielietošanas veida samazina traumu gūšanas risku.
- Pirms elektroinstrumenta pieslēgšanas elektrotīklam un/vai akumulatoram pārliecinieties, ka elektroinstrumenti ir izslēgti. Elektroinstrumenta pārnēsāšanas laikā neturiet pirkstu uz slēdža.
- Darba laikā vienmēr ieņemiet stabilu pozu un saglabājiet līdzsvaru.
- Darba laikā pielietojiet piemērotu darba apģērbu. Nevalkājiet platu apģērbu un rotaslietas. Matus, apģērbu un cimdus turiet drošā attālumā no elektroinstrumenta kustīgajām detaļām. Platu apģērbu, rotaslietas vai garus matus var ieraut elektroinstrumenta kustīgajās detaļās.
- Ja iespējams uzstādīt putekļu nosūkšanas vai savākšanas ierīces, pārbaudiet, vai tās tiek pareizi pievienotas un izmantotas.

Elektroinstrumenta izmantošana un apkope

- Nepārslogojiet elektroinstrumentu. Pārmērīga slodze samazina elektroinstrumenta ekspluatācijā as laiku vai arī izraisa tā sabojāšanos.
- Nestrādājiet ar elektroinstrumentu, ja tam ir bojāts slēdzis. Elektroinstruments, kuru nav iespējams ieslēgt vai izslēgt, ir bīstams, un tas jāšaremontē pilnvarotā servisa centrā.
- Ja ar elektroinstrumentu nestrādājat, izņemiet no elektrotīkla rozetes kontaktdakšu un/vai izņemiet akumulatoru. Šādi rīkojoties, tiek novērsta nejausa elektroinstrumenta ieslēgšana.
- Glabājiet elektroinstrumentu bērniem nepieejamā vietā. Neļaujiet ar elektroinstrumentu strādāt personām, kuras nav iepazinušās ar tā darbību un nav lasījušas šo Lietošanas instrukciju u.
- Elektroinstrumenta apkopi veiciet piesardzīgi un rūpīgi. Pirms darba sākšanas vienmēr pārbaudiet, vai elektroinstruments ir darba kārtībā. Bojāts elektroinstruments jāremontē pilnvarotā servisa centrā.
- Elektroinstrumentu un aprīkojumu uzturiet tīru. Tad tas retāk iesprūst un ar to ir vieglāk strādāt.
- Elektroinstrumentu, piederumus un aprīkojumu izmantojiet tam paredzētajam mērķim un atbilstoši šajā dokumentā sniegtajām norādēm. Elektroinstrumenta izmantošana tam neparedzētiem darbiem var izraisīt nelaimes gadījumus un smagas traumas.

Serviss

- Jūsu elektroinstrumenta remonts jāveic tikai pilnvarotā servisa centrā. Tas garantē elektroinstrumenta drošību un saglabā tiesības uz garantijas apkalpošanu.

Drošības norādes darbā ar elektroinstrumentu

- Lai atrastu noslēptās elektrības, gāzes un ūdens apgādes sistēmas, izmantojiet atbilstošus metāla meklētājus.
- Ja darba instruments nobloķējas (ieķīlējas), nekavējoties to izslēdziet. Esiet gatavs atsitienam.

Darba instruments iekeras

- tā pārslodzes gadījumā,
- ja tiek izkustināta apstrādājamā detaļa.
- Turiet elektroinstrumentu tikai pie izolētajām rokturu virsmām.
- Strādājot vienmēr droši turiet elektroinstrumentu ar abām rokām, ieņemot pietiekami stabilu pozu.
- Iestipriniet sagatavi skrūvspīlēs vai saspiežamajā palģierīcē.
- Neapstrādājiet azbestu saturošus materiālus. Azbests tiek uzskatīts par kancerogēnu un veselībai ļoti kaitīgu materiālu.
- Izmantojiet putekļu aizsardzības respiratoru un putekļu/skaidu nosūcēju, ja ir iespējams to pieslēgt.
- Uzturiet darba vietu tīru.
- Neizlaidiet elektroinstrumentu no rokām, pirms tā rotējošā daļa pilnībā apstājusies. Nestrādājiet ar elektroinstrumentu, ja bojāts tā strāvas padeves vads.

Papildu drošības punkti Jūsu triecienu riskam

- Izņemiet kontaktdakšu no rozetes, lai veiktu jebkādas regulēšanas, servisa un tehniskās apkopes darbus.
- Pilnībā atvienojiet pagarinājumus uz kabeļa spoles, lai izvairītos no potenciālas pārkaršanas.
- Ja nepieciešams pagarināšanas kabelis, jums jāpārliecinās par to, ka tam ir jūsu elektroinstrumentam atbilstoša strāvas klase un ka tas ir drošs jūsu elektrības savienojumam.
- Pārliecinieties par to, ka jūsu tīkla spriegums atbilst uz elektroinstrumenta ražotāja plāksnītes norādītajam.
- Jūsu instrumentam ir dubulta izolācija papildu aizsardzībai no iespējamās elektroizolācijas atteices instrumentā.
- Vienmēr pārbaudiet sienas un griestus, lai izvairītos no slēptu strāvas kabeļu un cauruļu esamības tajos.
- Pēc ilgstošiem darba periodiem ārējās metāla detaļas un pierīces var būt karstas.
- Lietojiet acu aizsarglīdzekļus, strādājot ar instrumentu.

- Lietojiet dzirdes aizsardzības līdzekļus darbā ar elektroinstrumentu. Trokšņa iedarbība var izraisīt dzirdes zudumu.
- Strādājot instrumenta rokturi vienmēr turiet cieši. Vienmēr izmantojiet papildu rokturus, kas tiek piegādāti kopā ar instrumentu. Kontroles pār instrumentu zaudēšana var izraisīt personāla traumas.
- Turiet instrumentu aiz izolētajiem turēšanas rokturiem, veicot darbus, kuros griezošais instruments var saskarties ar slēptiem strāvas vadiem. Kontakts ar strāvas vadu pārraidīs spriegumu arī uz atklātajām metāla daļām, kas savukārt izraisīs traumu operatoram.
- Nelietojiet urbi ūdens tuvumā.

PIEZĪME: Pirms instrumenta lietošanas uzmanīgi izlasiet instrukcijas.



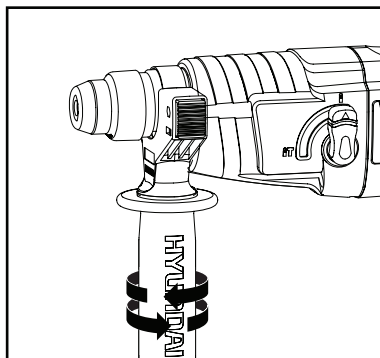
DARBS AR INSTRUMENTU

Paredzētais pielietojums

Mašīna paredzēta betona, ķieģeļu un akmens triecienurbšanai. Tā der arī koka, metāla, keramikas un plastmasas beztriecienu urbšanai.

Papildu roktura regulēšana (sk. Attēls.1)

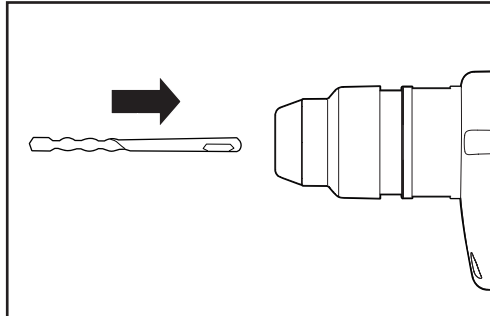
- Jūsu personīgajai drošībai mēs iesakām izmantot papildu rokturi jebkurā brīdī.
- Regulēšanas nolūkā padariet vaļīgāku roktura apakšējo daļu, griežot pretēji pulksteņrādītāja virzienam, un apgrieziet rokturi ap roktura manšeti, līdz rokturis iestatīts vēlamajā pozīcijā. Stingri pievelciet.



att. 1

SDS + urbja uzlikšana (sk. Attēls.2)

- Notīriet un nedaudz iesmērējiet urbi pirms ievietošanas. Ievietojiet urbi ar bīdes kustību, līdz atskan klikšķis. Urbis bloķējas pats. Pārbaudiet, vai urbis nobloķējies savā vietā, to pavelkot.



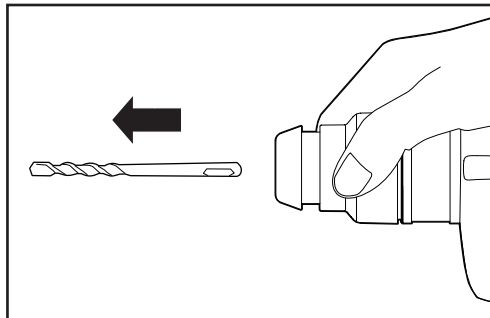
att. 2



BRĪDINĀJUMS: Nav nepieciešama patronas bloķēšanas uzmava (9), kad jūs ievietojat SDS + urbi patronā

SDS + urbja noņemšana (sk. Attēls.3)

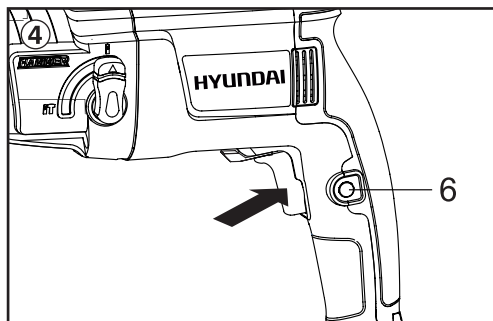
- Uzspiediet uz patronas bloķēšanas uzmavas (9) vispirms bultiņas virzienā, pēc tam turiet urbi un izņemiet to no SDS + patronas.



att. 3

Darbs ar divu pozīciju slēdzi (sk. Attēls.4)

- Lai strādātu, nospiediet divu pozīciju slēdzi (5), lai apturētu, atlaidiet slēdzi.



att. 4

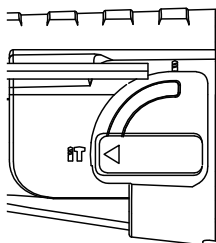
- Slēdža griešanās virziens 11 tiek izmantots mašīnas griešanās virziena izmaiņai. Tomēr to nav iespējams izdarīt, kad divu pozīciju slēdzis ir ieslēgts 5.
- Griešanās uz labo pusi: Nospiediet griešanās virziena slēdzi 11 uz labo pusi, līdz tas apstājas.
- Griešanās uz kreiso pusi: Nospiediet griešanās virziena slēdzi 11 uz kreiso pusi, līdz tas apstājas.
- Vienmēr iestatiet griešanās virzienu triecienurbšanas veikšanai, urbšanai un skaldīšanai pa labi. Griešanās uz kreiso pusi laikā divu pozīciju slēdzis nevar tikt nobloķēts.

Bloķēšanas poga

- Nospiediet divu pozīciju slēdzi (5), pēc tam bloķēšanas pogu (6); vispirms atslēdziet divu pozīciju slēdzi, bet pēc tam bloķēšanas pogu. Tagad jūsu slēdzis noregulēts nepārtrauktai lietošanai. Lai izslēgtu instrumentu, vienkārši nospiediet un atslēdziet divu pozīciju slēdzi.

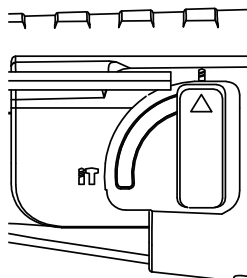
Darba režīma izvēle

- Pārnesumu kārbas darbs katrai lietošanai tiek iestatīts ar darba režīma izvēles slēdzi (3). Lai pārietu no vienas funkcijas uz citu, nospiediet darba režīma izvēles slēdzi un pagrieziet selektoru vēlamajā darba pozīcijā.
- Vienlaicīgi betona vai ķieģeļa mūra urbšanai un drupināšanai tiek izmantota pozīcija Hammer drilling (triecienurbšana). Tērauda, koka un plastmasas urbšanai izvēlieties pozīciju Rotary drilling (aplūveida urbšana). (Att. 5)



att. 5

- Tērauda, koka un plastmasas urbšanai izvēlieties pozīciju Rotary drilling (aplūveida urbšana). (Att. 6)



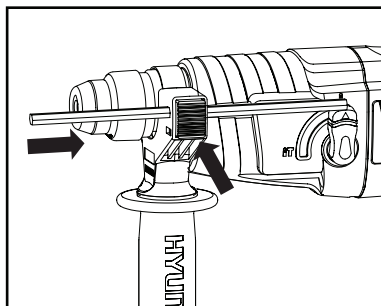
att.6

BRĪDINĀJUMS: darba režīma selektora slēdzis var tikt aktivizēts tikai stacionārā stāvoklī.



Līmeņa indikatora lietošana (4)

- Nospiešot sēšanas dziļuma mērītāja (2) bloķēšanas pogu, līdz tā apstājas, ievietojiet manometru rokturī (sk. 7. attēlu).



att. 7

- Noregulējiet līmeņa indikatoru vēlamajā dziļumā.
- Atlaidiet bloķēšanas pogu.

INFORMĀCIJA PAR DROŠĪBU

- Samaziniet spiedienu uz urbi, kad tas tuvu izejas virsmai. Tas novērsīs urbja iestrēgšanu.
- Urbjot lielu atvērumu, vispirms izurbiet izmēģinājuma atvērumu, izmantojot mazāku urbi.
- Spiedienu uz urbi vienmēr izdariat taisnā virzienā un, iespēju robežās, no sagataves labās puses.
- Nemainiet režīmu, kad urbis darbojas.
- Nespiediet pārmērīgi uz instrumentu urbjot. Pārlietu spēcīgs spiediens nepaātrinās darbu.

Tehniskā apkope

- Izņemiet kontaktdakšu no rozetes, lai veiktu jebkādas regulēšanas, servisa un tehniskās apkopes darbus.
- Jūsu elektroinstrumentā nav lietotāja apkalpojama detaļa.
- Nelietojiet ūdeni vai ķīmiskos reaģentus jūsu elektroinstrumenta tīrīšanai. Tīriet instrumentu ar tīru lupatiņu.
- Vienmēr uzglabājiet instrumentu sausā vietā.
- Uzturiet ventilācijas atveres tīras.
- Notīriet putekļus no darba regulējošajām detaļām.
- Dažreiz caur ventilācijas atverēm var ieraudzīt dzirksteles. Tas ir normāli un neradīs jūsu elektroinstrumenta bojājumus.
- Ja ticis bojāts barošanas vads, tā nomaiņa jāveic ražotājam, viņa servisa aģentam vai kvalificētam speciālistam, lai nepieļautu bīstamu faktoru iedarbību.

PIEZĪMES

TURINYS

1. Pagaminimo data	32
2. Įžanga	32
3. Techniniai duomenys.....	33
4. Komplekts.....	33
5. Bendras vaizdas gaminiai	34
6. Saugos informacija	35
7. Darbas priemonė.....	37
8. Darbines rekomendacijos jūsų instrumentui.....	40

PAGAMINIMO DATA

HYUNDAI gaminio serijiniame numeryje, kurį rasite lentelėje ant gaminio, yra informacijos apie jo pagaminimo datą.

1. Pagaminimo metai
2. Pirmo modelio pavadinimo raidė
3. Techninė informacija
4. Pagaminimo mėnuo
5. Serijinis numeris

15ST0600001

1 2 3 4 5

Pavyzdžio šifravimas –pagaminta 2015 m. birželį.

EC DECLARATION OF CONFORMITY

The undersigned, as authorised by: N-PRO LLC

Declares that the following equipment manufactured under Hyundai licence conforms to the following directives: Machinery Directive 2006/42/EC

Equipment Category: Electro Tools

Product Name/Model: Hand Held Hammer Drill / H 550

Type: BHD2012A; BHD2012AT; BHD2012W

Product is manufactured and tested in accordance to the following standards: EN 60745-1: 2009+A11;

EN60745-2-6:2010; AfPS GS 2014: 01

Place of Declaration: N-PRO, Riga, Latvia Signed by: Matīss Upens



Date: 31th August 2017 Position in Company: Managing Director

Name and address of Authorised representative: N-PRO SIA, Mārupes 6 - 2A, Rīga, Latvia, LV-1002

ĮŽANGA

Dėkojame jums, kad įsigijote **HYUNDAI** elektrosprietaisą. Šiame vadove rašoma apie **HYUNDAI** elektros prietaisų modelių saugumo techniką, aptarnavimą ir naudojimą. Čia pateikiami patys naujausi duomenys, kuriuos buvo galima rasti prieš išleidžiant šį vadovą. Prašome atkreipti dėmesį, kad šiame vadove gali nebūti kai kurių gamintojo sugalvotų pakeitimų. Be to, iliustracijos gali skirtis nuo realaus gaminio. Jeigu naudojant prietaisą kyla problemų, pasinaudokite naudinga informacija, esančia vadovo gale. Ši naudojimo instrukcija yra prietaiso dalis. Joje rasite naudingos informacijos apie saugumo techniką, naudojimą ir utilizavimą. Prašome prieš pradėdami naudoti šį prietaisą susipažinti su visomis naudojimo instrukcijomis ir saugumo technika. Naudokite prietaisą tik pagal aprašymą ir tik numatytais tikslais. Jeigu šį prietaisą norite perduoti kitiems asmenims, prašome kartu perduoti ir visą jo dokumentaciją. Prieš pradėdami dirbti su elektros prietaisu būtina atidžiai perskaitykite naudotojo vadovą. Tai padės išvengti galimų traumų ir prietaiso pažeidimų.

Prietaisas yra skirtas varžtams prisukti ir atsukti, dar medžiui, metalui ir plastikui gręžti. Kompanija HYUN-DAInuolatos tobulina savo gaminius. Dėl to techninės gaminių charakteristikos ir jų konstrukcija gali keistis be išankstinio perspėjimo. Atsiprašome už kokius nors dėl to kilusius nepatogumus. Prieš pirmą gaminio naudojimą atidžiai perskaitykite jo naudojimo instrukciją ir saugumo technikos taisykles. Saugokite šią instrukciją.

TECHNINIAI DUOMENYS

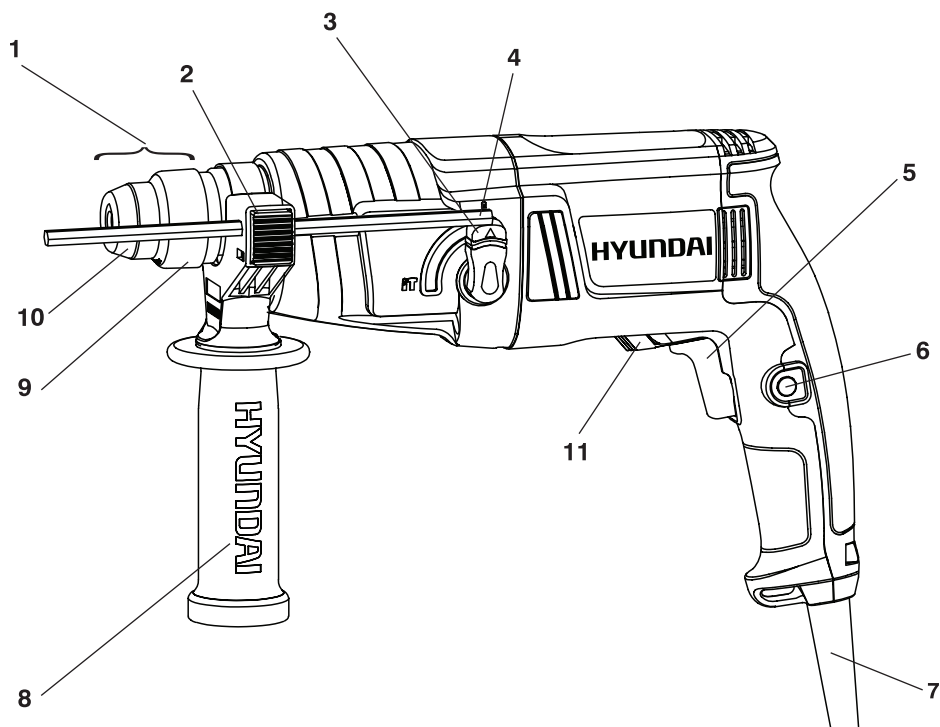
Punch	H 550	
Galia	W	500
Įtampa	V	230
Dažnis	Hz	50
Greitis	aps./min.	0-1100
Didžiausias smūgių dažnis	per minutę	0-5100
Smūgio energija	J	1,5
Griebtuvas	mm	SDS+
Darbo režimai		2
Didžiausias gręžimo betone skersmuo	mm	20
Didžiausias gręžimo medienoje skersmuo	mm	30
Didžiausias gręžimo pliene skersmuo	mm	13
Apsisukimas		yra
Trokšna lygis	dB	87-92
Masė	kg	2,3

Įrangos tarnavimo laikas yra 5 metai. Garantijos terminas yra 3 metai.

KOMPLEKTS

- Papildu rokturis1 vienetų
- Cilindro 1 vienetų
- Grąžtas SDS 6X150 mm1 vienetų
- Grąžtas SDS 8X150 mm 1 vienetų
- Grąžtas SDS 10X150 mm 1 vienetų
- Griebtuvas13 mm.....1 vienetų
- Adapteris 1 vienetų

BENDRAS VAIZDAS GAMINIAI



- 1 Griebtuvo apkaba SDS-Plus
- 2 Lygį nustatantis sraigtas
- 3 Darbinių režimų jungiklis
- 4 Lygio rodiklis
- 5 Dviejų padėčių jungiklis
- 6 Stabdymo mygtukas
- 7 Tinklo kabelis
- 8 Pagalbinė rankena
- 9 Griebtuvo kaištis
- 10 Nuo dulkių apsaugantis gaubtas
- 11 Sukimosi krypties perjungimo svirtis

SAUGOS INFORMACIJA

Bendrieji saugos technikos nurodymai

Jdėmiai perskaitykite visus saugos technikos nurodymus. Šių saugos technikos nurodymų ir instrukcijų nesilaikymas gali tapti elektros šoko ir sunkių traumų bei gaisro priežastimi. Saugokite šiuos nurodymus visą naudojimo instrumentu laiką. Šios instrukcijos apima visus HYUNDAI instrumentus – tiek maitinamą kintamo elektros srovės tinklo, tiek akumuliatorinius elektrinius instrumentus.



Darbo vietos sauga

- Darbo vieta turi būti švari ir gerai apšviesta.
- Nedirbkite elektriniu instrumentu patalpoje, kurioje yra sprogo pavojus, degių skysčių, užsidegančių dujų ar dulkių. Elektriniai instrumentai kibirkščiuoja, todėl gali uždegti dulkes ar garus. Elektriniai instrumentai kibirkščiuoja, dėl to gali užsidegti dulkes ar garai.
- Darbo su elektriniu instrumentu metu arti Jūsų darbo vietos neturi būti vaikų ir pašalinių asmenų.
- Dirbdami susikaupkite, kitaip instrumentas gali tapti nevaldomas.

Elektros sauga

- Elektrinio instrumento maitinimo laido kištukas turi atitikti tinklo lizdą. Jokiu būdu nekeiskite kištuko konstrukcijos. Šis reikalavimas skirtas elektros šoko traumoms išvengti.
- Venkite kontaktų su įžemintais paviršiais, pvz, vamzdžiais, šildymo elementais, viryklėmis ir šaldytuvais. Dėl galimo įžeminimo grandinės pertraukimo kyla elektros šoko pavojus.
- Elektrinį instrumentą saugokite nuo lietaus ir drėgmės. Į elektros instrumentą patekęs vanduo didina elektros traumų riziką.
- Draudžiama naudoti maitinimo laidą ne pagal paskirtį, pavyzdžiui, kelti arba pakabinti instrumentą, paėmus už jo traukti kištuką iš lizdo. Maitinimo laidą saugokite nuo aukštų temperatūrų, alyvų, aštrių briaunų arba judančių elektrinio instrumento dalių. Pažeistas arba susipynęs laidas didina elektros traumų riziką.
- Dirbdami su elektriniu instrumentu atvira ore, naudokite specialius ilgintuvus.
- Jei būtina naudoti elektrinį instrumentą drėgnoje patalpoje,junkite jį per apsauginio atjungimo prietaisą. Jis sumažins elektros traumų riziką.

Žmonių saugumas

- Darbą su elektriniu instrumentu pradėkite gerai apgalvoję, būkite atidūs darbo metu. Nenaudokite instrumento pavargę, apsvaigę nuo narkotinių medžiagų ar alkoholio, veikiami vaistų. Nedėmesingumas dirbant su elektriniu instrumentu gali tapti sunkių traumų priežastimi.
- Naudokite individualias apsaugines priemones ir visuomet dėvėkite apsauginius akinius. Naudokite individualias apsaugines priemones, pavyzdžiui, apsauginę kaukę, batus neslidžiais padais, apsauginį šalną arba klausos apsaugos priemones, priklausomai nuo darbo su elektros instrumentu pobūdžio. Tai sumažins traumų riziką.
- Prieš jungdami elektrinį instrumentą į tinklą ir/arba prie akumuliatoriaus, įsitikinkite, kad jis yra išjungtas. Nešdami elektrinį instrumentą nelaikykite piršto ant jungiklio.
- Darbo metu užimkite stabilią padėtį ir išlaikykite pusiausvyrą.
- Darbo metu dėvėkite tinkamą darbo aprangą. Nedėvėkite plačių drabužių ir papuošalų. Plaukai, drabužiai ir rankovės turi būti kuo toliau nuo judančių elektrinio instrumento dalių. Plačius drabužius, papuošalus arba ilgus plaukus besisukančios elektrinio instrumento dalys gali įtraukti.

Elektrinio instrumento naudojimas ir elgesys su juo

- Neviršykite elektriniam instrumentui numatytų apkrovų. Dėl per didelių apkrovų elektrinis instrumentas tarnaus trumpiau arba suges anksčiau.
- Nedirbkite elektriniu instrumentu, kurio išjungiklis neveikia. Instrumentas, kurio negalite įjungti arba išjungti, yra pavojingas ir turi būti remontuojamas įgaliotame aptarnavimo centre.
- Jei su elektriniu instrumentu darbą baigėte, ištraukite kištuką iš maitinimo lizdo ir/arba išimkite akumuliatorių. Tokia atsargumo priemonė apsaugos nuo netyčinio elektrinio instrumento įsijungimo.
- Elektrinį instrumentą laikykite vaikams nepasiekiamoje vietoje. Neleiskite naudotis elektriniu instrumentu su juo nesusipažinusiems ir šio Naudotojo vadovo neskaičiusiems asmenims.
- Rūpestingai prižiūrėkite elektrinį instrumentą. Visada prieš darbo pradžią patikrinkite elektros instrumento veikimo tinkamumą. Sugedusį elektrinį instrumentą reikia remontuoti įgaliotame aptarnavimo centre.
- Elektrinį instrumentą ir jo priedus laikykite švarioje ir tamsioje vietoje, tuomet jis rečiau strigs ir juo bus lengviau dirbti.
- Elektrinį instrumentą, jo priedus ir įrankius naudokite pagal paskirtį ir pagal šias eksploataavimo instrukcijas. Elektrinio instrumento naudojimas nenumatytiems tikslams gali tapti nelaimingų įvykių ir rimtų traumų priežastimi.

Aptarnavimas

- Jūsų elektrinį instrumentą remontuoti galima tik įgaliotame aptarnavimo centre. Toks remontas užtikrins elektrinio instrumento saugumą ir išsaugos teisę į garantinį aptarnavimą.

Saugos patarimai darbui su elektriniu instrumentu

- Paslėptų elektrinių, dujinių, vandentiekio sistemų paieškai naudokite metalo iešiklį arba kreipkitės į vietines komunalines tarnybas.
- Užsiblokavus (užsikirtus) darbo instrumentui, nedelsiant jį išjunkite. Būkite pasiruošę atitrūkimui.

Papildomi saugos punktai Jūsų smūginio gręžtuvo saugai

- Ištraukite iš elektros lizdo kištuką, jei reikia atlikti bet kuriuos reguliavimus, priežiūrą ar techninį aptarnavimą.
- Visiškai išvyniokite ilgintuvo laidą iš ritės, kad laidas neperkaistų.
- Jei būtinas ilgintuvo laidas, įsitinkinkite, kad jis yra atitinkamos Jūsų elektriniam instrumentui įtampos klasės ir yra saugus sujungimui.
- Įsitinkinkite, kad tinklo įtampa atitinka ant elektrinio instrumento lentelės nurodytą.
- Jūsų instrumentas yra su dviguba izoliacija. Ji papildomai apsaugo nuo galimo elektrinės izoliacijos gedimo instrumente.
- Visuomet patikrinkite sienas ir lubas, kad išvengtumėte susidūrimo su paslėptais jėgos kabeliais ir vamzdžiais.
- Po ilgesnių darbo laikotarpių išorinės metalinės detalės ir priedai gali būti įkaitę.
- Dėvėkite akių apsaugą dirbdami instrumentu.
- Dėvėkite klausos organų apsaugą dirbdami elektriniu instrumentu. Triukšmo poveikis gali pakenkti klausai.
- Tvirtai laikykite rankeną dirbdami. Visuomet naudokitės papildoma rankena, tiekama su instrumentu. Kontrolės netekimas gali sukelti asmenines traumas.
- Laikykite instrumentą už izoliuotų paviršių, kai atliekate darbus esant paslėptų laidų palietimo pavojui. Dėl kontakto su laidu, kuriame teka srovė, įtampa atsiras ir instrumento metalinėse detalėse, o tai gali sukelti traumą operatoriui.
- Nenaudokite gręžto arti vandens.

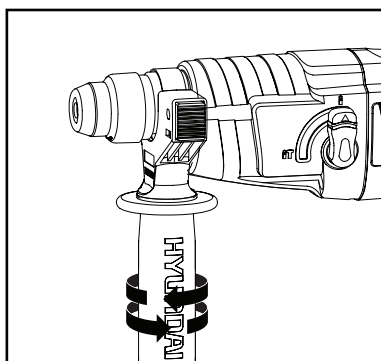
PASKIRTIS Instrumentas skirtas smūginiam gręžimui betone, mūre ir akmenyje. Taip pat jis tinka ir ne smūginiam gręžimui medyje, metale, keramikoje bei plastikuose.



DARBAS PRIEMONĖ

PAGALBINĖS RANKENOS REGULIAVIMAS (1. iliustr.)

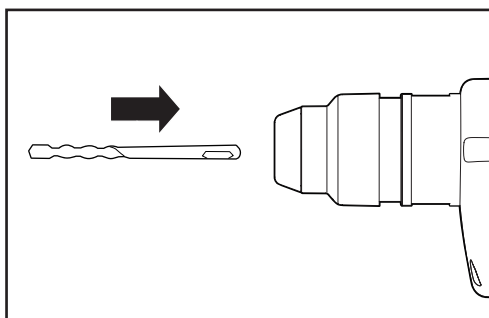
- Jūs asmeniniam saugumui rekomenduojame visuomet naudoti papildomą rankeną. Jos reguliavimui atsukite prieš laikrodžio rodyklę apatinę rankenos dalį ir sukite rankeną aplink rankenos movą iki rankena atsidurs pageidaujamoje padėtyje.
- Stipriai priveržkite



iliustr. 1

SDS + GRĄŽTO ĮSTATYMAS (2. iliustr.)

- Prieš įstatydami grąžtą nuvalykite jį ir nedaug sutepkite. Grąžtą įstatykite įstumdami iki jo užsirakinimo. Grąžtas blokuojamas automatiškai. Patikrinkite, ar grąžtas įsitvirtino jo vietoje, patraukdami.



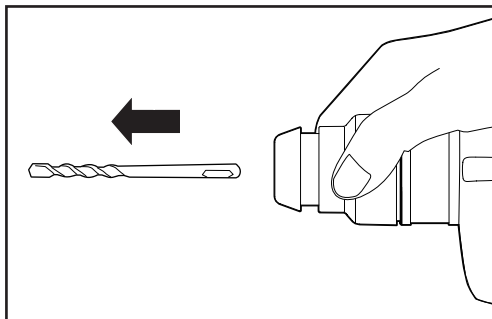
iliustr. 2



ĮSPĖJIMAS: Nėra būtinybės naudoti griebtuvo apkabos kaiščio (9), kai grąžtą įstatote į SDS+ apkabą (1).

SDS+ GRĄŽTO IŠĖMIMAS (3. iliustr.)

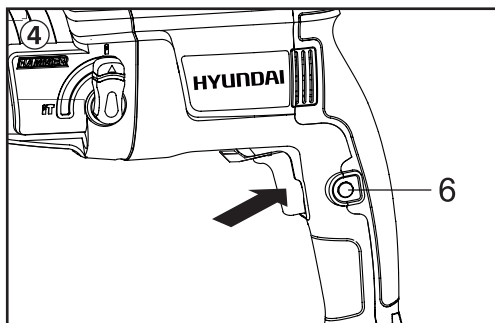
- Paspauskite apkabos kaištį (9) iš pradžių rodyklės kryptimi, po to laikykite grąžtą ir traukite iš SDS+ apkabos.



ilustr. 3

Darba dviejų padėčių jungikliu (4. iliustr.)

- Darbui paspauskite dviejų padėčių jungiklį (5), o stabdymui atleiskite jį.



ilustr. 4

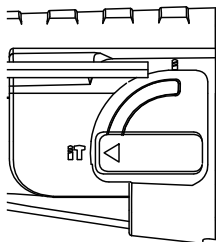
- Krypties perjungimo svirtelė 11 naudojama instrumento sukimosi krypties keitimui. Tačiau tai neįmanoma, kai įjungtas dviejų padėčių jungiklis (5).
- Sukimasis į dešinę: Hpaspauskite perjungimo svirtelę (11) į dešinę iki galo.
- Sukimasis į kairę: Hpaspauskite perjungimo svirtelę (11) į kairę iki galo.
- Visuomet nustatykite sukimosi kryptį į dešinę, kai dirbate smūginiu režimu, gręžimo režimu ir kirtimo režimu. Sukantis į kairę, dviejų padėčių jungiklis negali būti blokuojamas.

Stabdymo mygtukas

- Paspauskite dviejų padėčių jungiklį (5), po to fiksavimo mygtuką (6). Pirmiau atjunkite dviejų padėčių jungiklį, o po to – fiksavimo mygtuką. Dabar jūsų jungiklis blokuotas nepertraukiamam veikimui. Instrumentą išjungsite paprastai atleidus ir atjungus dviejų padėčių perjungimo jungiklį.

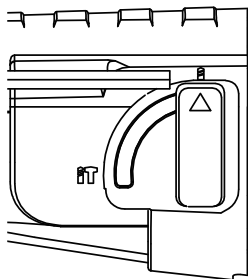
Darbo režimo pasirinkimas

- Kiekvienai paskirčiai pavarų dėžės veikimas nustatomas pasirenkant darbo režimą jungikliu (3). Režimų pakeitimui paspauskite režimų jungiklį ir pasukite selektorių į pageidaujamą darbinę padėtį.
- Betono ir akmens mūro gręžimui bei kirtimui vienu metu naudokite padėtį Hammer drilling (smūginis gręžimas). (ilustr.5)



ilustr. 5

- Metalo, medžio ir plastikų gręžimui pasirinkite režimą Rotary drilling (rotacinis gręžimas)(ilustr.6)



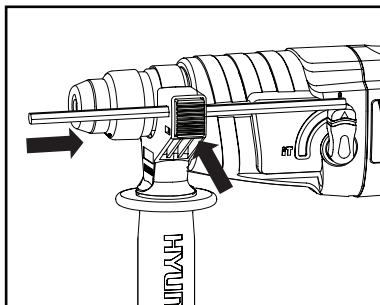
ilustr.6

ĮSPĖJIMAS: Selektorinis darbo režimų perjungimas gali būti atliekamas tik sustabdžius instrumentą.



NAUDOJIMASIS LYGIO RODIKLIU (4)

- Paspauskite užveržimo gylio matuoklio (2) fiksavimo mygtuką, kol jis sustos, įdėkite lygintuvo į rankeną (žr. 7 pav.).



ilustr.7

- Reguluokite gylio rodiklį pageidaujama gyliai.
- Atleiskite užrakto mygtuką.

DARBINES REKOMENDACIJOS JŪSŲ INSTRUMENTUI

- Didėjant grąžto lūžimo pavojui, mažinkite spaudimą jam. Taip išvengsite grąžto įstrigimo.
- Gręžiant didelę angą, pirmiau išgręžkite pilotinę skylutę, naudodamiesi mažesniu grąžtu.
- Visuomet spauskite grąžtą tiesiai, pagal galimybes iš dešinės nuo ruošinio.
- Nekeiskite režimo gręžtuvui veikiant.
- Nespauskite instrumento per stipriai gręžimo metu. Per didelis spaudimas nepagreitins darbo.

Techninė priežiūra

- Ištraukite iš elektros lizdo kištuką, jei reikia atlikti bet kuriuos reguliavimus, priežiūrą ar techninį aptarnavimą.
- Jūs elektriniame instrumente nėra detalių, kurias galėtų prižiūrėti naudotojas.
- Nenaudokite vandens ir cheminių reagentų Jūsų elektrinio instrumento valymui.
- Instrumentą valykite švariu audiniu.
- Visuomet laikykite instrumentą sausoje vietoje.
- Ventiliacinės instrumento angos turi būti švarios.
- Valykite dulkes nuo darbinių reguliatorių.
- Kai kada per ventiliacines angas matomos kibirkštys. Tai normalu ir negrėsia Jūsų instrumentui.
- Pažeidus maitinimo laidą, jį keisti galit tik gamintoja, jo techninės priežiūros agentas arba kvalifikuotas specialistas. Didelis pavojus.

PASTABOS

SATURS

1. Valmistamiskuupäev	42
2. Eessõna	42
3. Tehnilised andmed	43
4. Nende kompleksust	43
5. Toote ülevaade.....	44
6. Ohutusala info	45
7. Tööjuhend	47
8. Nõuanded teie seadmega töötamiseks	50

VALMISTAMISKUUPÄEV

Hyundai toote seerianumber tootel oleval andmesildil sisaldab teavet tootmiskuupäeva kohta

1. Tootmisaasta
2. Mudeli nimetuse esimene täht
3. Tehniline info
4. Tootmiskuu
5. Seerianumber

15ST0600001

1 2 3 4 5

Расшифровка примера: изготовлено в июне 2015 года.

EC DECLARATION OF CONFORMITY

The undersigned, as authorised by: N-PRO LLC

Declares that the following equipment manufactured under Hyundai licence conforms to the following directives:

Machinery Directive 2006/42/EC

Equipment Category: Electro Tools

Product Name/Model: Hand Held Hammer Drill / H 550

Type: BHD2012A; BHD2012AT; BHD2012W

Product is manufactured and tested in accordance to the following standards: EN 60745-1: 2009+A11;

EN60745-2-6:2010; AfPS GS 2014: 01

Place of Declaration: N-PRO, Riga, Latvia Signed by: Matīss Upens



Date: 31th August 2017 Position in Company: Managing Director

Name and address of Authorised representative: N-PRO SIA, Mārupes 6 - 2A, Rīga, Latvia, LV-1002

EESSÕNA

Täname, et ostsite **HYUNDAI** elektritööriista. Käesolev juhend käsitleb **HYUNDAI** elektriseadme ohutust, kasutamist ja hooldust. Juhend sisaldab kõige värskemal trükkimise ajal kättesaadaval olnud teavet. Pidage silmas, et mõningad tootja poolt tehtud muudatused ei pruugi käesolevas juhendis kajastuda. Samuti võivad pildid ja joonised tegelikust tootest erineda. Kasutamisel esinevate probleemide korral lugege juhendi lõpus olevat kasulikku teavet. Käesolev kasutusjuhend on antud toote osa. See sisaldab olulist teavet ohutuse, kasutamise ja utiliseerimise kohta. Enne selle toote kasutamist lugege kõiki kasutus- ja ohutusjuhiseid.

Kasutage toodet ainult vastavalt juhendile ja sihtotstarbeliselt. Antud toote üleandmisel teistele isikutele palume üle anda ka kogu toote dokumentatsioon.

Enne elektritööriista kasutamist lugege kasutusjuhend tähelepanelikult läbi. See aitab vältida võimalikke vigastusi ja seadme kahjustusi.

KASUTAMINE

Tööriist on mõeldud krüvimiseks ning puidu, metalli ja plastiku puurimiseks.

Firma **HYUNDAI** pidevalt täiustab oma tooteid. Seetõttu võivad seadmete tehnilised näitajad ja konstruktsioon muutuda ilma ette teatamiseta; vabandame sellega seotud võimalike ebamugavuste pärast. Enne tööriista kasutamist lugege hoolikalt kõiki kasutus- ja ohutusjuhiseid. Hoidke see juhend alles.

TEHNILISED ANDMED

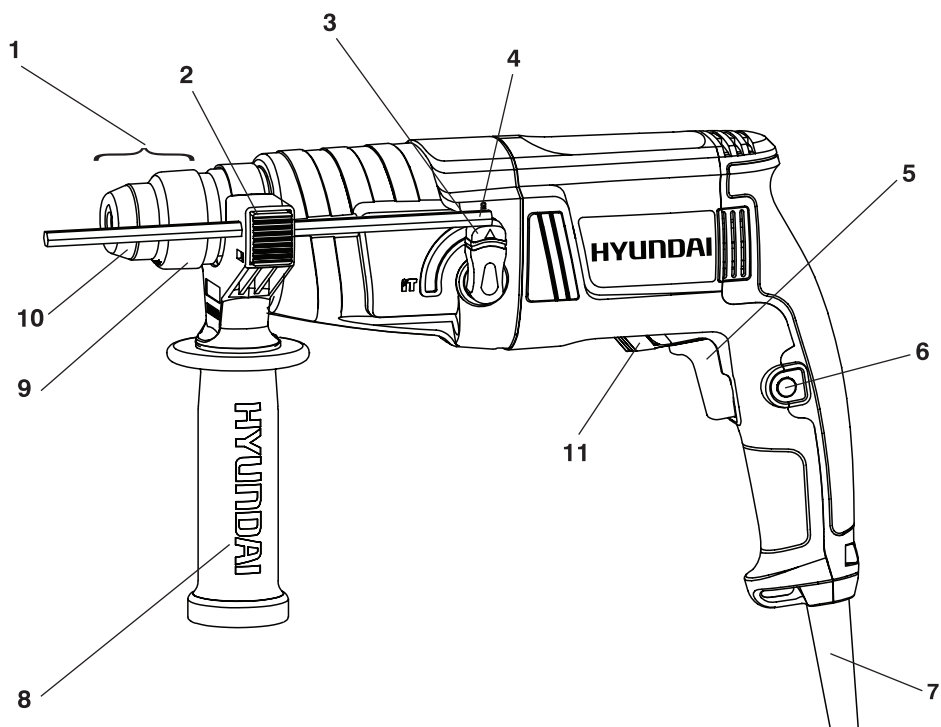
Stantsija	H 550	
Tarbitav võimsus	W	500
Pinge	V	230
Sagedus	Hz	50
Pöörlemissagedus	p/min	0-1100
Suurim löökide arv	minutis	0-5100
Löögienergia	J	1,5
Padrun		SDS+
Töörežiime		2
Betooni suurim puurimisläbimõõt	mm	20
Puidu suurim puurimisläbimõõt	mm	30
Terase suurim puurimisläbimõõt	mm	13
Reevers		jah
Müra tase	dB	87-92
Kaal	kg	2,3

Tööriista eluiga on 5 aastat. Garantiaeg on 3 aastat.

NENDE KOMPLEKTSUST

1. Sekundaarne käepide 1 tükki
2. Pointer tase 1 tükki
3. Puur SDS 6X150 mm 1 tükki
4. Puur SDS 8X150 mm 1 tükki
5. Puur SDS 10X150 mm 1 tükki
6. Sokkel 13 mm 1 tükki
7. Adapter 1 tükki

TOOTE ÜLEVADE



- 1 SDS+ PADRUN
- 2 SÜGAVUSPIIRIKU STOPPERKRUVI
- 3 TÕÖREŽIIMI VALIKULÜLITI
- 4 SÜGAVUSPIIRIK
- 5 KAHEASENDILINE LÜLITI
- 6 STOPPERNUPP
- 7 VÕRGU JÕUKAABEL
- 8 ABIKÄEPIDE
- 9 PADRUNI STOPPERHÜLSS
- 10 TOLMUKAITSE
- 11 SUUNALÜLITI

OHUTUSALANE INFO

Üldohutusnõuded

Lugege hoolikalt läbi kõik ohutuseeskirjad. Antud ohutustehnika eeskirjade mittejärgimine võib põhjustada raskeid vigastusi, elektrilööke saamist ning tulekahju. Hoidke seda juhendit alles kogu tööriista kasutusperioodi vältel. Antud juhised kehtivad kõigile **HYUNDAI** elektritööriistadele – nii vahelduvvooluvõrgu toiteallika kui ka aku baasil töötavatele tööriistadele.



Töökoha ohutus

- Hoidke töökohta puhtana ning hea valgustusega.
- Arge kasutage tööriista plahvatusohtlikes ruumides, kus võib leiduda tuleohtlikke vedelikke, -gaase või -tolmu. Elektritööriist eraldab sademeid, mis võivad põhjustada aurude või tolmu suttimist.
- Elektritööriistaga tootamisel jalgige, et lähedusse ei satuks lapsed või muud korvalised isikud.
- Arge poorake tahelepanu toolt korvale. Te voite kaotada kontrolli tööriista üle.

Elektriohutus

- Vooluvorgu toitega elektritööriista pistik peab vastama pistikupesale. Pistiku konstruktsiooni muutmine on rangelt keelatud. Antud noue aitab vahendada elektriloogi saamise riski.
- Valtige kontakti maandatud pindadega näiteks torude, kutteelementide, koogipliitide ja kulmikega. Maandamisel nende esemete kaudu suureneb elektriloogi risk.
- Kaitske elektritööriista vihma ja niiskuse eest. Veega kokkupuutumisel suureneb elektriloogi risk.
- Vorgujuhet ei ole lubatud kasutada muul otstarbel, näitkes tööriista kandmiseks, riputamiseks või pistiku pistikupesast valjatombamiseks. Kaitske juhet kõrge temperatuuri ja oli moju ning teravate servade- ja elektritööriista liikuvate osadega kokkupuutumise eest. Kahjustatud või sassiaetud juhe suurendab elektriloogi riski.
- Elektritööriistaga väljas tootamisel kasutage selleks moeldud pikendusjuhet.
- Niiskes ruumis elektritööriistaga tootamise vajaduse korral lülitage see vooluvorku kaitseluliti kaudu. Kaitseluliti kasutamine vahendab elektriloogi saamise riski.

Inimeste ohutus

- Alustage elektritööriistaga tootamist labimoeldult, olge tahelepanelik, mida te parasjagu teete. Arge kasutage elektritööriista vasinud olekus, narkootilise või alkohoolse joobe- ning ravimite moju all olles. Tahelepanematus elektritööriistaga tootamisel võib kaasa tuua raskeid vigastusi.
- Kasutage isikliku kaitse vahendeid ning kandke kaitseprille. Isikliku kaitse vahendite alla kuuluvad: kaitsemask, libisemiskindla tallaga jalatsid, kaitsekiiver või kuulmisorganite kaitsevahend. Erinevate toode puhul võivad need vahendada vigastuste tekkimise riski.
- Enne elektritööriista vooluvorguga ühendamist veenduge, et see on välja lülitatud. Elektritööriista transportimisel votke napud lüliti pealt ara.
- Tootamise kaigus sailitage pusiv kehaasend ning tasakaal.
- Tootamise kaigus kandke sobivaid toorivaid. Arge kandke liiga vabu riideid ega ehteid. Hoidke juukseid, riideid ning kindaid elektritööriista liikuvatest osadest eemal. Laiad riided, ehted ja pikad juuksed võivad jaada kinni elektritööriista poorlevatesse osadesse.
- Tolmuimemise ja -kogumise seadmete paigaldamise võimaluse korral kontrollige, nende oiget ühendust ja

Elektritööriista kasutamine ja selle käsitlemine

- Elektritööriista ei tohi ule koormata. Liigne koormus võib rikkuda tooriista voi luhendada selle tooga.
- Arge tootage elektritööriistaga katkise luliti korral. Elektritööriist, mida pole võimalik sisse- ega välja luitada, on ohtlik ning peab olema remonditud autoriseeritud hoolduskeskuses.
- Kui Te ei toota elektritööriistaga, siis luitage pistik vooluvorgust välja voi votke aku välja. See ohutusabinou aitab ennetada elektritööriista plaanivalist sisselulitumist.
- Hoidke elektritööriista lastele kattaamatus kohas. Arge lubage kasutada elektritööriista isikutel, kes pole seda varem kasutanud ega lugenud antud kasutusjuhendit.
- Hooldage elektritööriista korralikult ja hoolikalt. Enne too alustamist kontrollige alati, kas elektritööriist on tookorras. Rikutud elektritööriist peab olema parandatud autoriseeritud hoolduskeskuses.
- Hoidke elektritööriista ja selle tarvikuid puhtas ja toovalmis seisukorras. See aitab ennetada kinnikiilumist ja teeb tootamise lihtsamaks. - Kasutage elektritööriista, selle üksikkomponente ja tarvikuid eesmärgiparaseult ja vastavalt antud kasutusjuhendile. Elektritööriista kasutamine selleks mitte ette nahtud tooe teostamiseks voi pohjustada onnetusi ja raskeid vigastusi.

Hooldus

- Teie elektritööriista remont peab olema teostatud vaid autoriseeritud hoolduskeskuses. See tagab elektritööriista ohutuse ning sailitab oiguse garantiinhooldusele.

Ohutuseeskirjad elektritööriistaga töötamisel

- Kasutage vastavaid metallidetektoreid varjatud elektri-, gaasi- voi veetarnesüsteemide leidmiseks.
- Kui tootav elektritööriist kiilub kinni voi blokeerub, tuleb see koheselt välja luitada. Olge valmis tooriista vastuloogiks.

Tooriist voi too kaigus kinni kiiluda kui

- toimub taaskaivitamine,
- toodeldav detail on viltu asendis.
- Hoidke elektritööriista kinni ainult isoleeritud kaepidemetest.
- Tootamisel hoidke elektritööriista kindlalt kahe kaega kinni, eelnevalt voetud pusivas asendis.
- Kinnitage toorik pihtide vahele voi kasutage kruustange.
- Arge toodelge asbesti sisaldavaid materjale. Asbesti peetakse vahitekitajaks ning see on tervisele vaga ohtlik.
- Kasutage tolmuvastast respiraatorit ning saepuru- ja tolmupuhurit, kui neid on võimalik uhendada.
- Hoidke oma too kohta puhtuses.
- Hoidke elektritööriista kindlalt kaes kuni selle taeliku peatuseni.
- Arge tootage elektritööriistaga, mille voolujuhe on kahjustatud.

Teie lööktrelli täiendavad ohutusjuhised

- Enne seadistamis-, tehnohooldus- ja remonditoid tuleb pistik elektritoite pesast välja tömmata.
- Kerige elektritoite pikenduskaabel trumli pealt taelikult lahti, et vältida võimalikku ülekuumenemist.
- Pikenduskaabli vajaduse korral peate veendumas, et kaabli vooluklass sobib teie elektritööriistaga ning et see on teie elektriihenduse jaoks ohutu.
- Veenduge, et teie kasutatav võrgupinge vastab elektritööriista lipikul tootja poolt märgitud väärtusega.
- Teie tööriistal on võimalikuks isolatsioonirikkeks täiendav, topeltisolatsioon.
- Kontrollige alati seinu ja lagesid varjatud jõukaablite ja torude olemasolu suhtes.
- Pikemaajalise töötamise järel võivad välised metalldetailid ja seadised olla kuumad.
- Tööriistaga töötamise ajal kandke kaitseprille.
- Kandke kuulmekaitseid elektritööriista jaoks. Müra võib põhjustada kuulmise kadumist.
- Töötamise ajal hoidke käepidemest tugevasti kinni. Kasutage alati abikäepidet, mis on tööriistaga kaasas. Kontrolli kaotamine tööriista üle võib põhjustada personali traumasid.
- Tööde ajal, kus löiketööriist võib puutada kokku varjatud juhtmetega, hoidke tööriista isoleeritud

haardepinnast. Kontakt pingestatud juhtmega põhjustab samuti pinge olemasolu avatud metalldetailides, mis põhjustab kasutaja trauma.

- Ärge kasutage trelli vee lähedal.

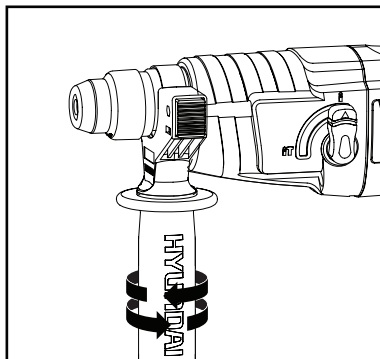


MÄRKUS: Lugege juhend enne seadme kasutamist tähelepanelikult läbi!

TÖÖJUHE

ABIKÄEPIDEME SEADMINE (1.joonis)

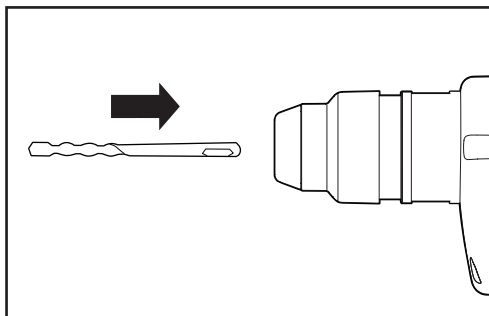
- Soovitame teie isikliku ohutuse huvides kasutada abikäepidet igal ajahetkel.
- Seadmiseks keerake käepideme alumist osa kellaosuti liikumise vastassuunas ning käepidet keerake manseti ümber kuni soovitud asendini. Keerake tugevalt kinni.



joonis 1

SDS+ puuri paigaldamine (2.joonis)

- Enne paigaldamist tuleb puuri puhastada ja pisut määrida. Paigaldage puur kuni klõpsatuse kostumiseni. Puur fikseerub iseseisvalt. Kontrollige puuri fikseerunud asendit väljapoole tõmbamisega.



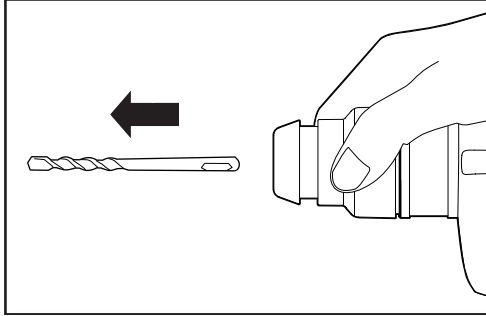
joonis 2



HOIATUS: Juhul kui paigaldate puuri SDS+ padrunisse (1), ei ole padruni stopperhülssi (9) vaja.

SDS+ puuri eemaldamine (joonis 3)

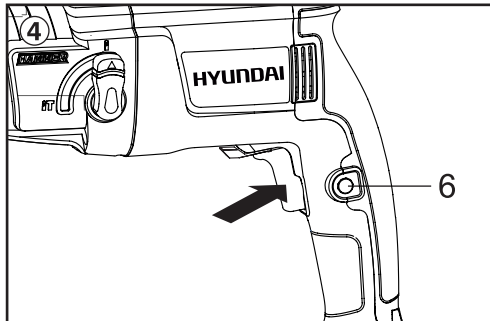
- Vajutage padruni stopperhülssile (9) algul noole suunas, seejärel puuri hoides ja eemaldage see SDS+ padrunist.



joonis 3

Töötamine kaheasendilise lülitiga (4. illustr.)

- Töötamiseks vajutage kaheasendilisele lülitile (5), peatamiseks laske lahti.



joonis 4

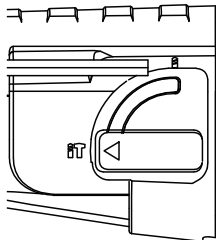
- Pöörlemissuunda muudetakse lüliti 11 abil. Pöörlemissuunda ei saa muuta, kui kaheasendilise lüliti (5) on sisse lülitatud.
- Pöörlemissuund paremale: Viige pöörlemissuuna lüliti (11) parempoolsesse asendisse.
- Pöörlemissuund vasakule: Viige pöörlemissuuna lüliti (11) vasakpoolsesse asendisse.
- Löökpuurimise, puurimise ja raide jaoks kasutage alati pöörlemissuunda paremale. Pöörlemissuuna puhul vasakule ei ole kaheasendilist lülitit võimalik fikseerida.

Stoppnupp

- Vabastage kaheasendiline lüliti (5), seejärel stoppennupp (6); algul lülitage välja kaheasendiline lüliti, seejärel stoppennupp. Nüüd on lüliti fikseeritud katkematuks töötamiseks. Seadme seiskamiseks lihtsalt vajutage kaheasendilisele lülitile ja vabastage see.

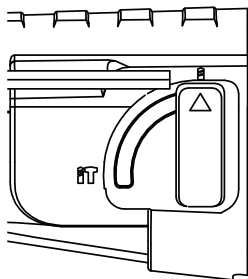
Töörežiimi valik

- KKiiruskasti töö iga kasutamise jaoks seatakse töörežiimi valikulülitiga (3). Režiimi vahetamiseks vabastage töörežiimi valikulüliti ja pöörake hoob soovitud tööasendisse.
- Betooni ja kivi löökpuurimiseks kasutage asendit Hammer drilling (löökpuurimine). (joonis 5)



joonis 5

- Terase, puidu ja plasti puurimiseks valige Rotary drilling (pöörlev puurimine). (joonis 6)



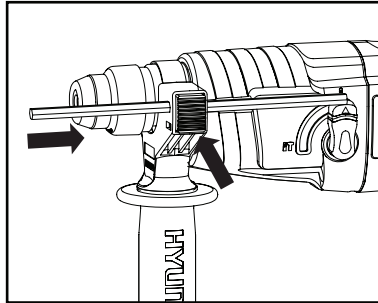
joonis 6

HOIATUS: Töörežiimi valikulülitit tohib aktiveerida ainult statsionaarses asendis.



Sügavuspiiriku (4) kasutamine

- Puurimissügavusemõõturi (2) lukustusnuppu vajutage, kuni see peatub, sisestage tasandur käepidemesse (vt joonis 7).



joonis 7

- Seadke sügavuspiirik soovitud sügavusele.
- Vabastage lukustusnupp.

NÕUANDED TEIE SEADMEGA TÖÖTAMISEKS

- Vähendage survet puurile, kui see on purunemisele lähedal. See ennetab puuri kinnijäämist.
- Suure läbimõõduga ava puurimise vajadusel puurige enne väiksema läbimõõduga prooviava.
- Rakendage alati oma tööriistale survet mööda sirgjoont ning võimalusel puurige eestpoolt.
- Ärge vahetage töörežiimi töötamise ajal.
- Ärge rakendage töötamise ajal ülemäärast survet. Ülemäärane jõud ei kiirenda töötamist.

TEHNOHOOLDUS

- Enne iga seadistamist, hooldus- ja remonditööd eemaldage pistik elektrikontaktist.
- Teie tööriistal ei ole kasutaja poolt hooldatavaid detaile.
- Ärge kasutage oma elektritööriista puhastamiseks vett või keemilisi reagente. Puhastage tööriista puhta lapiga.
- Hoidke alati tööriista kuivas kohas.
- Hoidke ventilatsioonivad puhtad.
- Hoidke seadelülitid tolmust puhtad.
- Vahel võib läbi ventilatsioonivade märgata sädemeid. See on normaalne ja ei põhjusta teie elektritööriista kahjustumist.
- Toitekaabli kahjustumisel tuleb see ohtlike mõjurite vältimiseks asendada tootja, tootja hooldusteeninduse või pädeva spetsialisti poolt.

www.hyundai-direct.com

HYUNDAI

KOTO INDUSTRY LLC, USA
817 S Main St, Las Vegas, NV, 89101

EU Importer / EU Importeur / ES Importētājs / EL Importija /
ES Importuotojas: SIA «N-PRO» Mārupes iela 6-2A, Rīga, Latvija, LV1002

Импортер в РФ:

ООО «Проект Трейдинг», 119530, Россия, г. Москва, Очаковское шоссе 36, стр. 2.
ООО «Сити Торг», 125315, Россия, г. Москва, ул. Часовая 28, корп. 4.

Импортер в Україні:

ТОВ «Візард Технікс», 03026, Україна, м. Київ, Столичне шосе 100.



Made in PRC / Ražots Ķīnā / Toodetud Hiinast / Pagaminta Kinija /
Сделано в КНР / Виготовлено в КНР

Licensed by HYUNDAI Corporation, Korea