

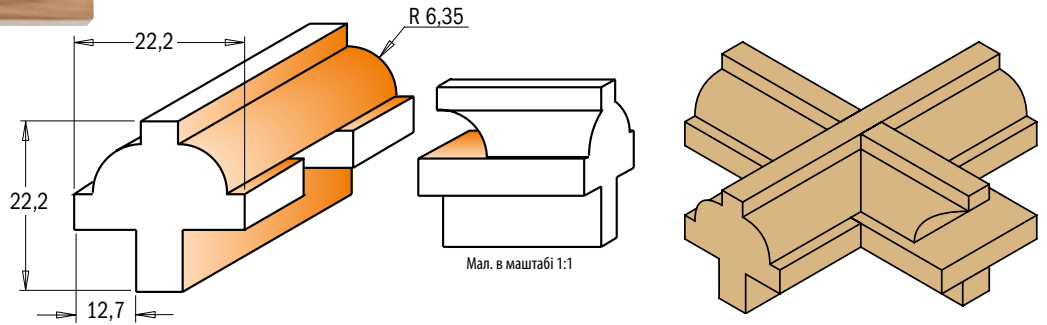
Дискові пили  
Пильні полотна  
Фрези насадні та ножі  
Фрези кінцеві та набори  
Фрези CNC та набори  
Свердла  
Фрези та свердла для електронстругу  
Змінні деталі  
Висвердлювачі  
Електронструмент та аксесуари  
Системи меблевих з'єднань OVO  
Верстатні столи РАМА  
Струбики PAPER  
Експозитори



**800.525 - 900.025**



Цей набір з трьох фрез створений спеціально для виготовлення переплетень скляних дверей, меблів. Набір включає фрезу для заокруглення країв рами, склепінчасту фрезу для обробки торців з'єднань і четвертну для вибірки паза під скло.



ОПИС	АРТИКУЛ S=Ø8мм	АРТИКУЛ S=Ø12,7мм
Набір фрез для меблевих переплетів	900.025.11	800.525.11

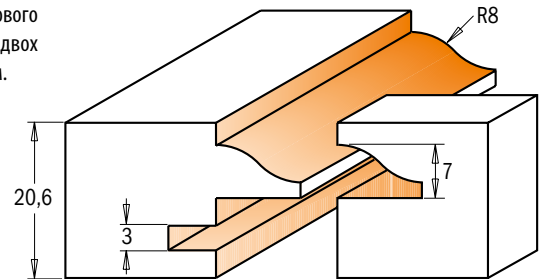
## Набір для меблевих дверей зі склом та ущільнювачем



**8/955.803**



Цей набір для виробництва меблевих дверей зі склом і пазом 3,2мм для гумового ущільнювача. Комплект доступний у двох варіантах: з хвостовиком 12мм та 12,7мм.



ФРЕЗА  
922.016.11B (S=12мм)  
822.016.11B (S=12,7мм)

**GLAS/RTBRN**

Наші гумові ущільнювачі чудово розміщуються у канавках і утримують скло в рамках. Довжина 23 метри.

ОПИС	АРТИКУЛ S=Ø12мм	АРТИКУЛ S=Ø12,7мм
Набір для меблевих дверей	955.803.11	855.803.11